

ارزیابی سرعت پیشروی ابزار بر رفتار مکانیکی آلیاژ AI-7075 در حین جوشکاری اصطکاکی اغتشاشی با استفاده از روش اجزاء محدود

نیما مارچین¹، عبدالرضا سلطانی پور^{2*}، خسرو فرمنش³

1- دانشکده مهندسی مواد، دانشگاه صنعتی مالک اشتر، اصفهان

2- مجتمع مکانیک، دانشگاه صنعتی مالک اشتر، اصفهان

3- مجتمع هوا دریا- دانشگاه صنعتی مالک اشتر- فارس

(دریافت مقاله: 1396/03/23؛ پذیرش مقاله: 1397/07/11)

چکیده

در این پژوهش تأثیر سرعت پیشروی ابزار بر رفتار مکانیکی آلیاژ AI-7075 در حین عملیات جوشکاری اصطکاکی اغتشاشی شبیه‌سازی شد. در این شبیه‌سازی از روش لاگرانژی با ماده صلب-ویسکو پلاستیک استفاده شد. نتایج حاصل از دمای فرایند بدست آمده از روش شبیه‌سازی با انجام آزمون تجربی جوشکاری اصطکاکی اغتشاشی صحت سنجی شد و با استفاده از روابط مشخصه تنش، کرنش و دما در آلیاژ AI-7075 تغییرات و رابطه بین استحکام ماده و سرعت پیشروی در حین فرایند جوشکاری توسط شبیه‌سازی مورد مطالعه قرار گرفت. با استفاده از شبیه‌سازی بوجود آمدن عیوب در حین جوشکاری نیز بررسی شد و توسط آزمون‌های تجربی مورد صحت سنجی واقع شد.

کلمات کلیدی: AI-7075، فرایند جوشکاری اصطکاکی اغتشاشی، شبیه‌سازی، خواص مکانیکی، اتصال جوش سالم.

The evaluation of the tool's velocity on the behavior of the AI-7075 alloy during friction stir welding using finite element method

N. Marchin¹, A.R. Soltanipoor^{2*}, K. Farmanesh³

1-Department of Materials Engineering, Malek Ashtar University of Technology, Isfahan

2-Faculty of Mechanical Engineering, Malek Ashtar University of Technology, Isfahan

3-Faculty of Naval Aviation, Malek Ashtar University of Technology, Fars

(Received 13 June 2017 ; Accepted 3 October 2018)

Abstract

In this study, the effect of tool's forward velocity on the mechanical behavior of the AI-7075 alloy during friction stir welding was simulated. In this simulation, the Lagrangian method with rigid-Visco-plastic material was used. The results of the process temperature obtained by the simulation method were verified by the experimental friction stir welding test. Using the characteristic stress, strain and temperature relationships in the AI-7075 alloy were used. Also the changes material strength during the welding process by simulation was studied. The generated simulation defects was verified by experimental test.

* نویسنده مسئول، پست الکترونیکی: a.r.soltanipoor@gmail.com

Keywords: Friction stir welding, Finite element, Rotational speed, Forward velocity, Mechanical properties, Aluminum alloy 7075.

1- مقدمه

در فرایند جوشکاری اصطکاکی اغتشاشی اتصال ماده در زیر دمای ذوب آن بوده که به عنوان فرایند جوشکاری حالت جامد دسته‌بندی می‌شود. از مزایای این روش می‌توان به ریزدانه‌گی، چقرمگی و استحکام مناسب ناحیه اتصال نسبت به فرایندهای جوش ذوبی اشاره نمود. در این روش ابتدا ابزار با زاویه بسیار کم نسبت به خط عمود بر سطح با سرعت چرخشی مشخص در جهت عمود بر قطعه کار در درون ماده فرو می‌رود و پس از مدت زمان کم مکث با پیشروی ابزار در جهت جوشکاری، اتصال قطعات مورد نظر صورت می‌گیرد. حرکت انتقالی و دورانی ابزار نیروهای غیرخطی را در سه محور به ورق‌های جوشکاری، ابزار و قید و بست وارد می‌کنند. مکانیزم این فرایند براساس اغتشاش، آهنگری، اکستروژن و تغییر شکل پلاستیک شدید است. تأمین حرارت مورد نیاز در این فرایند از طریق اصطکاک بین پین و شانه ابزار با ماده و همچنین تغییر شکل پلاستیک شدید ماده می‌باشد. حرارت تولید شده به میزان تغییر شکل و انرژی اصطکاکی ایجاد شده در حین اغتشاش بستگی دارد. شرایط تماس و اصطکاک بوجود آمده در فصل مشترک ابزار- قطعه کار به پارامترهای جوشکاری از جمله سرعت پیشروی وابسته است. بررسی رفتار ماده تحت شرایط واقعی جوشکاری اصطکاکی اغتشاشی بسیار زمان‌بر و پرهزینه است. امروزه از روش‌های شبیه‌سازی جهت ارزیابی رفتار ماده در حین جوشکاری استفاده می‌شود.

در سال‌های اخیر اولیسه و همکاران [1] توسط مدل اجزاء محدود سه بعدی صلب- ویسکوپلاستیک توانستند تأثیر سرعت چرخشی و پیشروی را روی دمای فرایند برای آلیاژ Al-7050 در حین جوشکاری اصطکاکی اغتشاشی بررسی کنند. طبق تحقیق آن‌ها با افزایش سرعت چرخشی و کاهش سرعت پیشروی دمای فرایند افزایش می‌یابد. بویا و همکارانش [2] مدل اجزاء محدود با فرمول بندی لاگرانژین سه

بعدی ضمنی، برای حل حالت کوپل ترمومکانیکی برای فرایند جوشکاری اصطکاکی اغتشاشی آلیاژ Al-7075 ارائه کرده‌اند. در این مدل قطعه کار پیوسته و رفتار ماده صلب- ویسکوپلاستیک در نظر گرفته شده است. این مدل تأثیر سرعت پیشروی را بر توزیع حرارت و کرنش مؤثر بررسی می‌کند. با توجه به مدل با افزایش سرعت پیشروی دمای جوش کاهش می‌یابد. نتایج این تحقیق همچنین اختلاف دمای سمت پیشرو و پسرو را نیز نشان می‌دهد. ژانگو همکاران [3] سیلان مواد را در جوشکاری اصطکاکی اغتشاشی آلیاژ Al-6061-T6، تحت پارامترهای مختلف فرایند با استفاده از روش اجزاء محدود شبیه‌سازی کرده‌اند. نتایج حاصل از مدل آن‌ها نشان می‌دهد که ریزساختار ناحیه جوش وابسته به توزیع کرنش پلاستیک است و پارامترهای سرعت چرخشی و پیشروی بر آن تأثیر گذار است. همچنین نشان دادند که توزیع کرنش پلاستیک در سمت پیشرو بیشتر از سمت پسرو است. فنگ و همکاران [4] توزیع تنش را در مقطع جوش برای آلیاژ Al-6061-T6 با سرعت چرخشی 1250 rpm و سرعت پیشروی 67/4 mm/s محاسبه کرده‌اند. ژانگ و همکارانش [5] با استفاده از روش اجزای محدود، مدل ترمومکانیکی را برای پیش‌بینی تغییر شکل‌های ماده و تاریخچه دمایی در فرایند جوشکاری اصطکاکی اغتشاشی توسعه دادند. در این تحقیق اثر پارامترهای جوشکاری با توجه به مطالعه و بررسی سیلان ماده در فرایند مورد بررسی قرار گرفت. فراتینی و همکارانش [6] مدل اجزاء محدود سه بعدی پیوسته را برای شبیه‌سازی فرایند جوشکاری اصطکاکی اغتشاشی آلیاژ Al-2024 همراه با کد لاگرانژی ضمنی، برای ماده صلب- ویسکوپلاستیک ارائه کردند. این مدل توزیع حرارت و کرنش مؤثر رادر مقطع جوش بررسی می‌کند. عظیم‌زادگان و همکاران [7] با بکارگیری مدل ترمومکانیکی اجزاء محدود سه بعدی به بررسی اثرات سرعت‌های جوشکاری بر شیب دمایی و کرنش پلاستیک ماده

2- روش تحقیق

به منظور صحت سنجی دمایی نتایج حاصل از شبیه سازی، آزمایشهای تجربی انجام گردیده است. در این آزمایش از ورقهای آلیاژ آلومینیم 7075 در حالت عملیات حرارتی آنیل کامل با ترکیب شیمیایی نشان داده شده در جدول (1) و ابعاد $500 \times 110 \times 5$ میلی متر استفاده شده است. ابزار استفاده شده از جنس فولاد گرمکار H13 بوده که توسط لایه ضد سایش نیتريدی پوشش داده شده است. پین ابزار دارای 6 عدد رزوه ساعت گرد و ابعاد طراحی نشان داده شده در شکل (1) می باشد. آزمون جوشکاری در سرعت چرخشی 630 rpm و سرعتهای پیشروی 32 mm/min، 64 و 100 انجام شد. پس از دستیابی به جوش سالم در سرعت پیشروی 32mm/min، جهت اندازه گیری توزیع دما بصورت تجربی، یک نمونه از سطح مقطع تهیه و ماکروچ گردید. به واسطه اینکه در سمت پیشرو فصل مشترک نواحی ناحیه اغتشاش و انتقال به وضوح مشخص است، موقعیت جاگذاری نوک ترموکوپل ها در مناطق مختلف سمت پیشرو اتصال، در نظر گرفته شد. براساس اندازه ناحیه اغتشاش، در وسط ضخامت ورق (به فاصله 1/25 mm از سطح)، سوراخهایی به قطر 2/5 mm و عمقهای $p_1 = 105$ mm، $p_2 = 103$ mm و $p_3 = 100$ mm در قسمت میانی (شرایط پایدار دمایی) سمت پیشرو اتصال در فواصل 10 mm نسبت به یکدیگر توسط دستگاه دریل اسپارک زده شده و توسط ترموکوپل تعبیه شده و تغییرات دما در حین فرایند مورد بررسی قرار گرفت. شکل های (2) و (3) اندازه ها را در مقطع ماکروساختار و شماتیکی به ترتیب نشان می دهد.

3- مدل

جهت مدل سازی جوشکاری اصطکاکی اغتشاشی از نرم افزار تجاری DEFORM 3D براساس کد لاگراژی ضمنی استفاده

پرداخته است. نتیجه حاصل از این مدل نشان می دهد که در سرعت های حرکت طولی زیاد، شیب دمایی در جلوی ابزار افزایش می یابد و همچنین با افزایش نسبت سرعت حرکت طولی به سرعت چرخشی شرایط برای تشکیل ترک و حفره تونلی افزایش می یابد. جی و همکاران [8] توسط شبیه سازی عددی حوزه دمایی جوشکاری اصطکاکی اغتشاشی آلیاژ آلومینیم 7075 و همچنین تأثیر دما بر رفتار انتقال ماده را در این فرایند بررسی کرده اند. در این مدل فرایند جوشکاری اصطکاکی اغتشاشی را به سه مرحله تقسیم می شود که نشان داده شده است که دما به ترتیب از مرحله اول (فرو روی و مکث) به مرحله دوم (پایدار) و مرحله سوم (نهایی) افزایش یافته است. همچنین با کاهش سرعت پیشروی، جابجایی انتقال مواد در میانه مقطع جوش کاهش می یابد. عباسی و همکاران [9] با استفاده از روش اجزاء محدود توزیع دما را در حین جوشکاری اصطکاکی اغتشاشی آلیاژ آلومینیم 6061 مطالعه کردند. در این مدل اشاره شده که با افزایش زاویه انحراف و در پی آن افزایش اصطکاک دما در حین فرایند افزایش می یابد. هدف از این تحقیق گسترش مدل عددی است که تأثیر سرعت جوشکاری را بر توزیع حرارت، تنش مؤثر و کرنش مؤثر در حین فرایند بررسی کند و پارامترهای مناسبی جهت دستیابی به اتصال جوشی سالم را تخمین بزند. در این پژوهش جوشکاری اصطکاکی اغتشاشی آلیاژ آلومینیم 7075 با استفاده از نرم افزار DEFORM3D شبیه سازی شده است. توزیع و تغییرات حرارتی بوجود آمده در حین فرایند با آزمون های عملی مقایسه شد که از تطابق خوبی برخوردار بود. در ادامه سیلان ماده در حین جوشکاری شبیه سازی شد و با استفاده از پایداری شبکه و اتصال آنها با یکدیگر وجود عیب در حین جوشکاری پیش بینی شد که با انجام آزمون های عملی نتایج مورد تأیید قرار گرفت.

جدول 1- ترکیب شیمیایی آلیاژ آلومینیم 7075 بدست آمده از کوانتومتری.

عنصر	Al	Zn	Mg	Cu	Si	Fe	Mn	Cr	Ni	Ti	Sn	Pb
درصد	بقیه	۵/۳۳	۲/۲۷	۱/۸۰	۰/۰۹	۰/۲۸	<۰/۰۳	۰/۱۹	<۰/۰۳	۰/۰۳	<۰/۰۳	<۰/۰۳

شده است.

مدل ماده صلب- ویسکوپلاستیک با معیار تسلیم فون مایز و قانون سیلان پیوسته استفاده شده است. در منطقه تغییر شکل [2 و 10]:

$$\dot{\varepsilon}_{ij} = \frac{3}{2} \frac{\dot{\bar{\varepsilon}}}{\bar{\sigma}} \sigma_{ij} \quad (1)$$

$$\dot{\bar{\varepsilon}} = \sqrt{\frac{2}{3} (\dot{\varepsilon}_{ij} \cdot \dot{\varepsilon}_{ij})} \quad \text{و} \quad \bar{\sigma} = \sqrt{\frac{3}{2} (\sigma_{ij} \cdot \sigma_{ij})} \quad (2) \text{ و } (3)$$

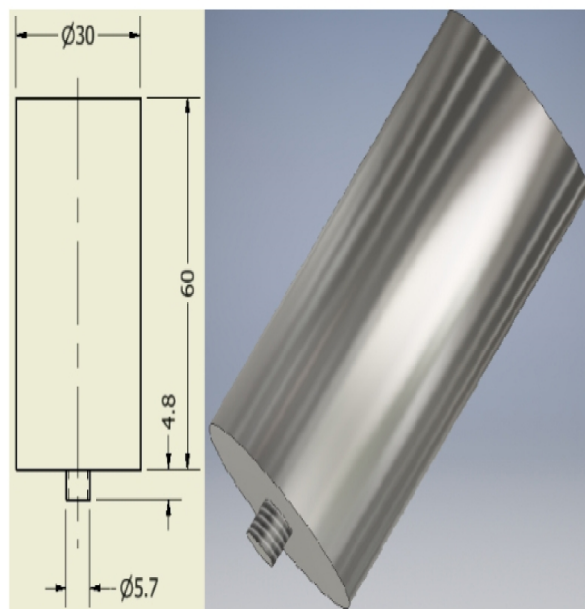
در معادله (1) تنش مؤثر وابسته به نرخ کرنش است، در حالی که توسط خواص ماده آنالیز شده تعیین میشود:

$$\bar{\sigma} = \bar{\sigma}(\bar{\varepsilon}, \dot{\bar{\varepsilon}}, T) \quad (4)$$

با اعمال روش تغییرات میتوان معادلات اجزاء محدود حاکم بر مدل را بصورت معادله (5) استخراج نمود [10]

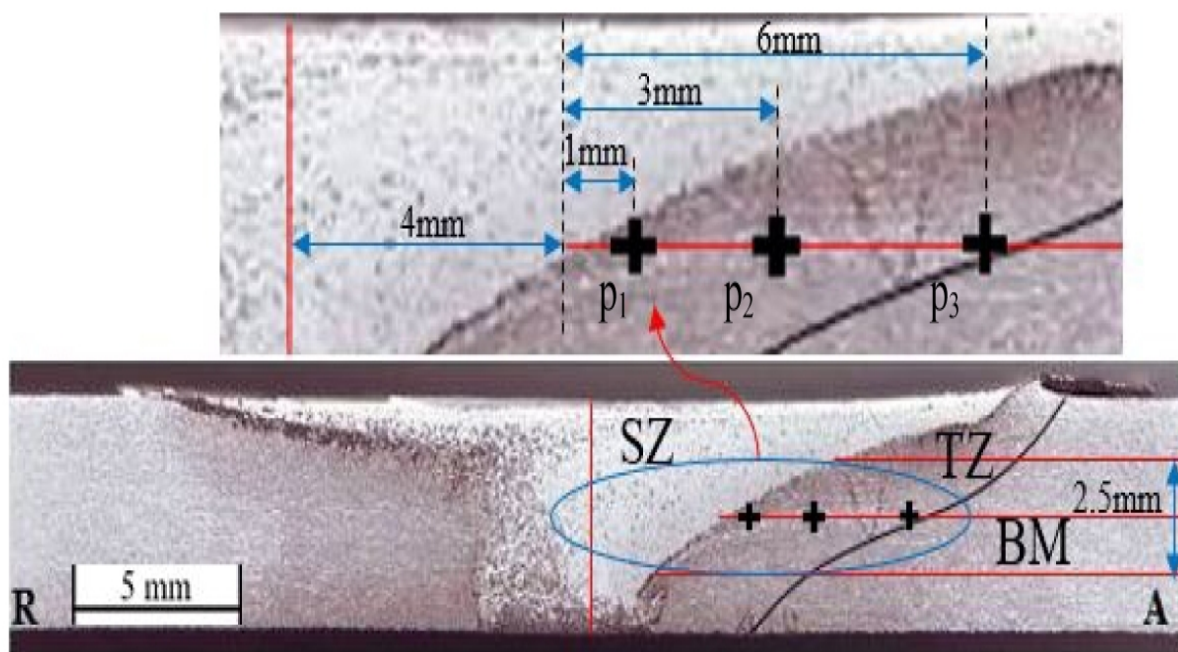
$$\delta \pi = \int_V \bar{\sigma} \delta \dot{\varepsilon}_{ij} dV + K \int_V \dot{\varepsilon}_V \delta \dot{\varepsilon}_V dV - \int_S F_i \delta u_i dS = 0 \quad (5)$$

که در آن $\sigma = \sigma(\varepsilon, \dot{\varepsilon}, T)$ و $\varepsilon V = \varepsilon_{ii}$ آهنگ کرنش حجمی می باشد. در شرایط تغییر شکل پلاستیک، فرض رفتار حجم ثابت استفاده می گردد که برای آن بایستی ضریب K ، باید عددی بسیار بزرگ و مثبت برای تراکم ناپذیری باشد.



شکل 1- ابزار طراحی شده.

قطعه کار با مدل ماده صلب- ویسکوپلاستیک مدل شده و ابزار جوش صلب فرض شده است. استحکام تسلیم قطعه کار به اندازه 138 MPa بسیار کمتر از استحکام تسلیم 1650 MPa ابزار است. خلاصه ای از معادلات حاکم بر رفتار ماده در ادامه تشریح شده است.



شکل 2- فواصل سوراخ های تعبیه شده جهت جاگذاری ترموکوپل ها نسبت به ناحیه اغتشاش در مقطع میکروساختار.

ب) مرحله مکث، ج) مرحله پیشروی. در طی مرحله فرو روی ابزار در جهت عمودی به سمت پایین با سرعت $0/1 \text{ mm/s}$ با سرعت چرخشی 630 rpm حرکت می‌کند.

در مرحله مکث ابزار بدون حرکت عمودی و افقی در جای خود با همان سرعت چرخشی به مدت 3 s می‌چرخد. در مرحله پیشروی حرکت چرخشی ابزار در امتداد خط اتصال قطعه کار با سرعت $32, 64$ و 100 mm/min حرکت می‌کند. قبل از این سه مرحله برای ابزار زاویه 2° نسبت به خط عمود ایجاد می‌شود. این پارامترها با شرایط آزمایشگاهی برای دستیابی به جوش سالم و بدون عیب، تطابق دارد.

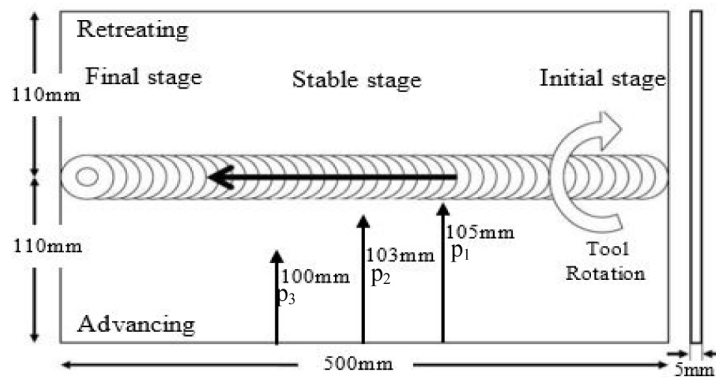
از آنجا که دما تأثیر مهمی بر واکنش‌های مکانیکی دارد، تولید دما در این فرایند مورد توجه قرار می‌گیرد. معادله دمای نهایی به شرح زیر است [10]

$$[C]\{\dot{T}\} + [K]\{T\} = [Q] \quad (6)$$

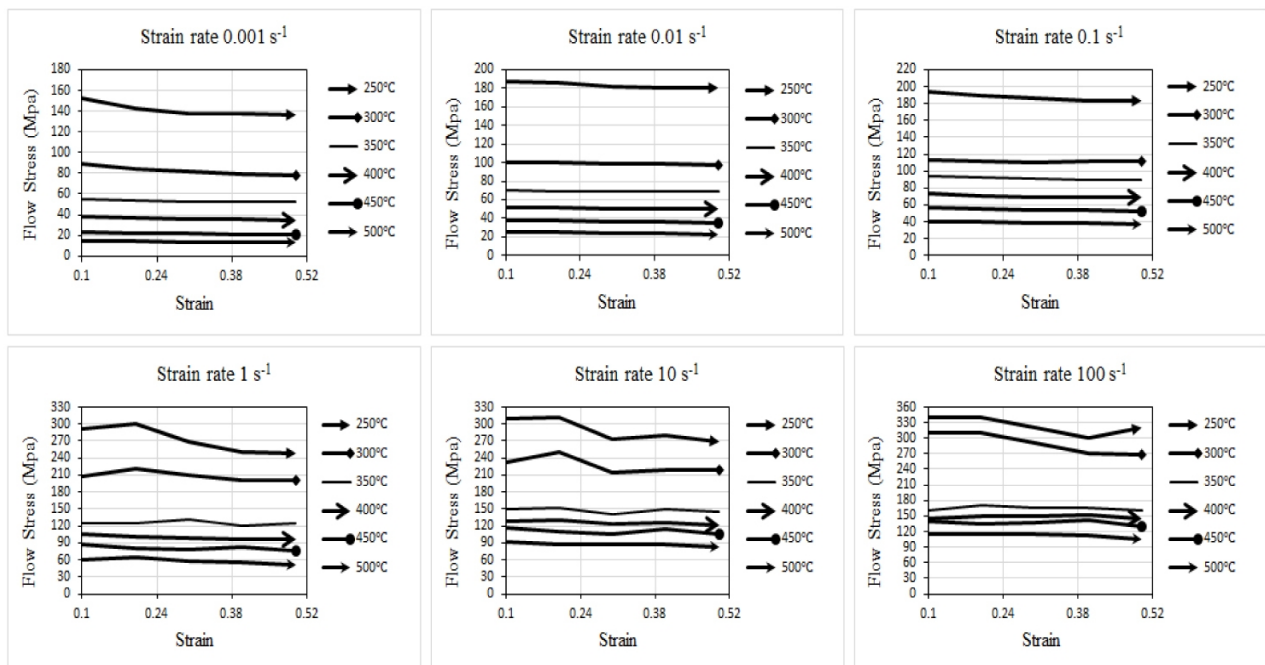
در این معادله ماتریس $[C]$ ماتریس ظرفیت گرمایی، $[K]$ ماتریس هدایت حرارتی و $\{T\}$ بردار دمای گره و $[Q]$ بردار شار حرارتی که شامل حرارت تولیدی و منبع شار حرارتی است.

3-1- مدل‌سازی فرایند

این فرایند در سه مرحله مدل می‌شود: الف) مرحله فرو روی،

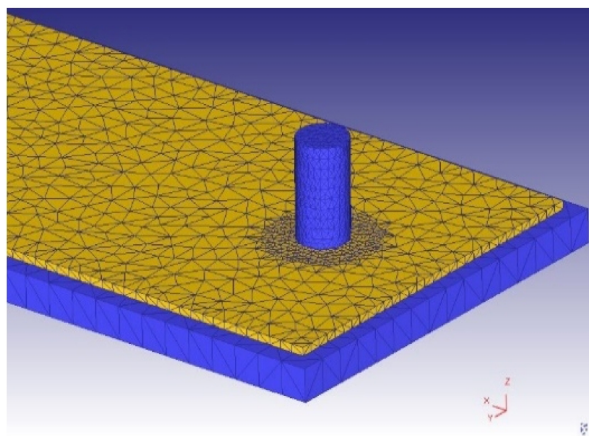


شکل 3- موقعیت ترموکوپل‌ها و ابعاد قطعه کار.



شکل 4- منحنی‌های تنش سیلان - کرنش تحت شرایط مختلف [11].

وجود به دلیل امکان تماس ناپایدار، در این پژوهش از پین استوانه ای استفاده شده است.



شکل 5- طرح مدل در پایان مرحله فروروی.

براساس آزمایش انجام شده طراحی پین استفاده شده در شکل (1) نشان داده شده است. ابزار با بدنه صلب و برای تحلیل حرارتی مدل شده و با 5000 المان تتراهدرال شبکه بندی شده است. همچنین برای دستیابی به نتایجی دقیق تر بررسی انتقال حرارت بین قطعه کار و پشتبند نیز انجام شده است. پشتبند نیز با بدنه صلب و به منظور تحلیل حرارتی، با 10000 المان تتراهدرال شبکه بندی شده است. ثابت تبدیل انتقال حرارت در فصل مشترک ابزار- قطعه کار و پشتبند- قطعه کار $11 \text{ N/mm}^2\text{s}^\circ\text{C}$ در نظر گرفته شده است. همچنین ضریب انتقال حرارت در هوا $0/02 \text{ N/mm}^2\text{s}^\circ\text{C}$ انتخاب شده است. شرایط تماس در فصل مشترک ابزار- قطعه کار توسط فاکتور اصطکاک برشی مدل شده است. مقدار این فاکتور با در نظر گرفتن حداقل خطا بین دمای محاسبه و اندازه گیری شده و همچنین بررسی های قبلی برابر $m=0/46$ در نظر گرفته شده است [6و2].

4- نتایج و بحث

4-1- صحت سنجی توزیع دمایی

نتایج حاصل از شبیه سازی با نتایج آزمایشات تجربی مورد بررسی، مطالعه و مقایسه قرار گرفتند. تاریخچه دمایی پیشبینی شده و بدست آمده از آزمایش تجربی در نقاط $p1$ ، $p2$ و $p3$

در مرحله فرو روی دما به حد کافی برای فرایند جوشکاری رسیده است و مرحله پیشروی مدل شده پدیده ترمومکانیکال در حین فرایند را بررسی می کند.

3-2- مدل تحولات ماده

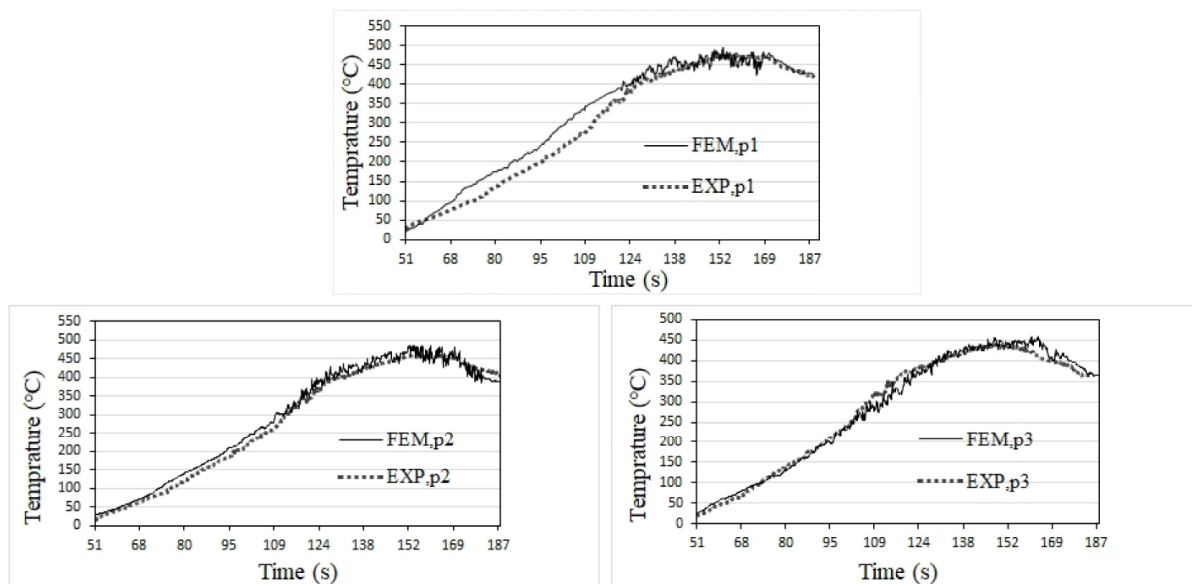
جهت آنالیز تغییرات دمایی بوجود آمده از مقادیر و فرضیات زیر استفاده شد: هدایت حرارتی $k=180 \text{ N/(s}^\circ\text{C)}$ و ظرفیت حرارت $c=2/4 \text{ N/mm}^2\text{C}$ که با دما تغییر نمی کنند. تنش سیلان ماده براساس رابطه (4) تنش سیلان تابع کرنش پلاستیک، نرخ کرنش و دما است. مقادیر تنش سیلان براساس کرنش لگاریتمی، نرخ کرنش لگاریتمی متفاوت از $0/001 \text{ s}^{-1}$ تا 100 s^{-1} و دمای خطی بین 250°C تا 500°C درونیابی شده است. رابطه بین تنش سیلان و کرنش برای آلیاژ آلومینیم 7075 در شکل (4) نشان داده شده است. افزایش دما منجر به کاهش تنش سیلان می شود، در مقابل با افزایش نرخ کرنش تنش سیلان افزایش می یابد. [11]

3-3- مدل قطعه کار و ابزار

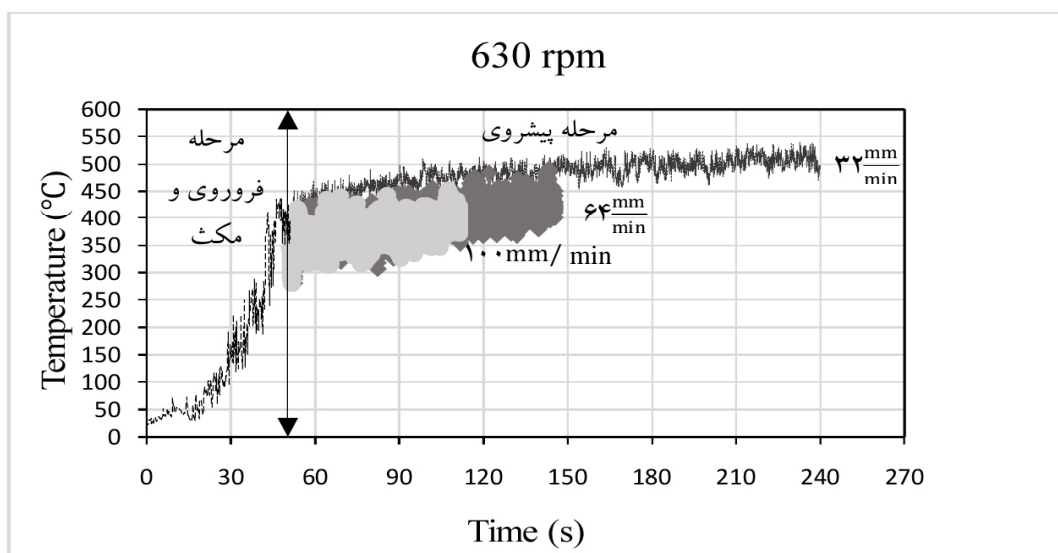
فصل مشترک ورق به ورق و ورق به ابزار در حین فرایند جوشکاری اصطکاکی اغتشاشی موجب تماس ناپایدار در شبیه سازی می شود، لذا در تحقیق حاضر، از مدل پیوسته (ورق بالک بدون درز) استفاده شده است. تغییرات دمایی به انضمام تغییر شکل پلاستیک شدید ماده موجب تشکیل دو ناحیه متأثر از شرایط ترمومکانیکی و متأثر از حرارت در ناحیه انتقال مجاور ناحیه اغتشاش می شود، لذا به منظور بررسی و مطالعه دقیقتر ناحیه اغتشاش و مناطق مجاور آن، از المانهای بسیار ریزتر نسبت به نواحی دورتر از ناحیه اغتشاش استفاده شده است. قطعه کار با ابعاد $5 \times 220 \times 500$ میلی متر، با 21000 المان تتراهدرال شبکه بندی شده است. از شبکه غیریکنواخت با شبکه بندی مجدد و شبکه های کوچک محدود به قطر 35 mm استفاده شده است (شکل 5). جنس قطعه کار AI-7075 با توجه به آزمون های عملی انتخاب شد. برای دستیابی به سیلان ماده مطلوب، می توان اشکال مختلف پین را انتخاب کرد. با این

تغییرات دما از مرحله فرو روی تا پایان مرحله پیشروی به انضمام مقطع دمایی، با سرعت چرخشی ثابت 630 rpm و سرعت‌های پیشروی 32، 64 و 100 mm/min به ترتیب در شکل های (7) و (8) نشان داده شده است. با توجه به نمودارهای فوق الذکر در سرعت چرخشی ثابت، بواسطه اینکه میانگین دمای بیشینه سرعت پیشروی 32 mm/min از دو سرعت پیشروی دیگر زیادتر است، لذا در هر گام از پیشروی ابزار، حجم ماده بیشتری سیلان می‌یابد که باعث افزایش حرارت در منطقه اغتشاش می‌شود. همچنین در شکل (8) نوع V شکل توزیع حرارت در ناحیه اطراف پین بدلیل دمای بالای

شکل (6) نشان داده شده است. همانطور که مشاهده می‌شود، تطابق خوبی بین نتایج تجربی و شبیه سازی وجود دارد. در نقطه p1 حداکثر دمای اندازه گیری شده برابر با 472°C و دمای پیش‌بینی شده برابر با 497 °C و در نقطه p2 حداکثر دمای اندازه‌گیری شده برابر با 462 °C و دمای پیش بینی شده برابر با 485 °C و در نقطه p3 حداکثر دمای اندازه گیری شده برابر با 438 °C و دمای پیش‌بینی شده برابر با 459°C است. همانطور که مشاهده می‌گردد، تطابق دمایی تجربی و شبیه‌سازی در نقاط p1، p2 و p3 به ترتیب 94 %، 95 % و 95 % است و با فاصله گرفتن از SZ دمای کاهش می‌یابد.



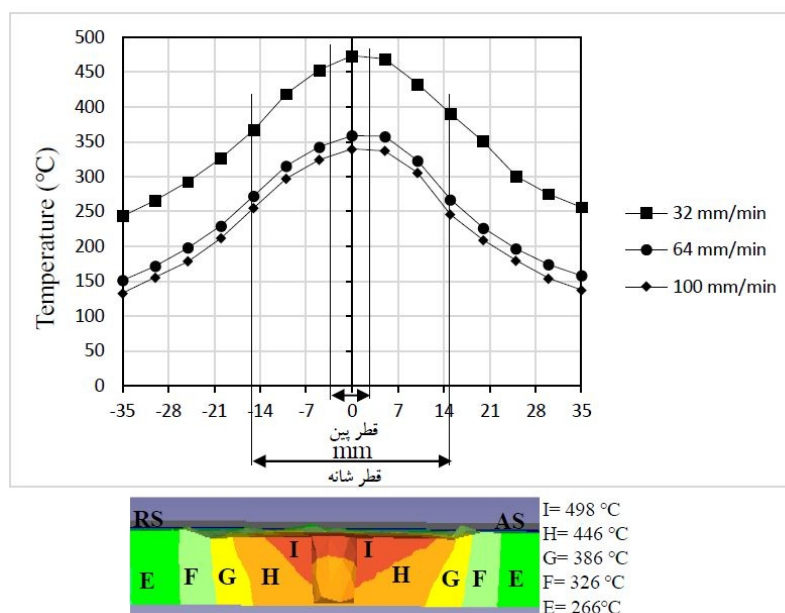
شکل 6- تاریخچه دمای پیش‌بینی شده و اندازه‌گیری شده در سه نقطه p1، p2 و p3 با سرعت پیشروی 32 mm/min و سرعت چرخشی 630 rpm.



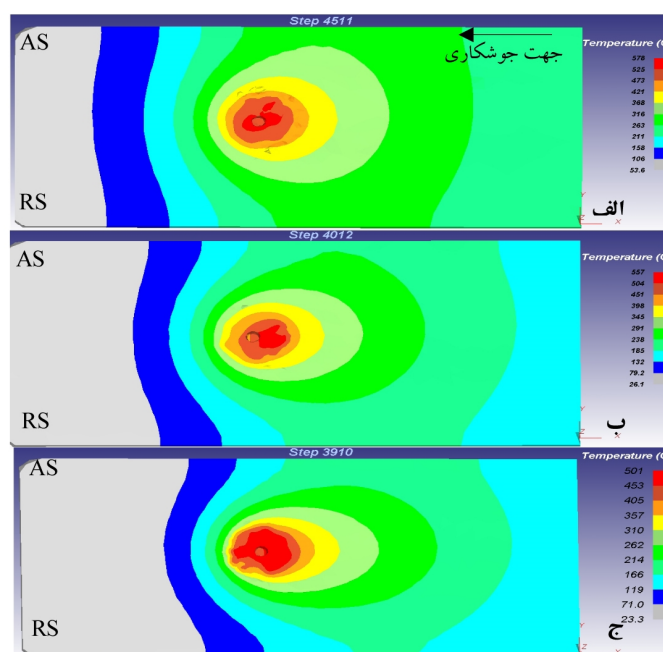
شکل 7- نمودار دما نسبت به زمان در مرحله پیشروی با سرعت چرخشی 630 rpm و سرعت های پیشروی 32، 64 و 100 mm/min.

از آنجایی که دمای بیشینه در زیر شانه ابزار است، لذا با چرخش شانه ابزار، ماده جلوی ابزار تا حد کافی (0/7 - 0/8 دمای ذوب) برای سیلان گرم می‌شود تا پین بتواند رو به جلو حرکت کند. تفاوت شیب دمایی در سرعت‌های پیشروی 64mm/min، 32 و 100 در شکل (9) نشان داده شده است. بایشروی ابزار، شیب دمایی در قسمت جلویی بیشتر از پشت ابزار بوده و با افزایش سرعت پیشروی، شیب دمایی در جلوی ابزار نیز افزایش یافته است. خطوط دمایی در سرعت پیشروی 32 mm/min بزرگتر از سرعت‌های پیشروی دیگر است که

ناشی از نیروی اصطکاک در فصل مشترک ابزار-قطعه کار است. این مورد شبیه به مشاهدات تجربی (شکل 2) در FSW است. با توجه به شکل (8) مشاهده می‌شود که محدوده دمای حداکثر در ناحیه AS بیشتر از ناحیه RS است. کاهش شیب دما از مرکز جوش در سمت پیشرو نسبت به پسرو موجب نامتقارن بودن توزیع دما در مقطع جوش شده است. افزایش دمای 15°C ناحیه پیشرو نسبت به پسرو در اتصال جوش سالم (32mm/min) می‌تواند بدلیل آغاز تغییر شکل پلاستیک از سمت پیشرو باشد.



شکل 8- توزیع دما در مقطع جوش با سرعت‌های پیشروی متفاوت.



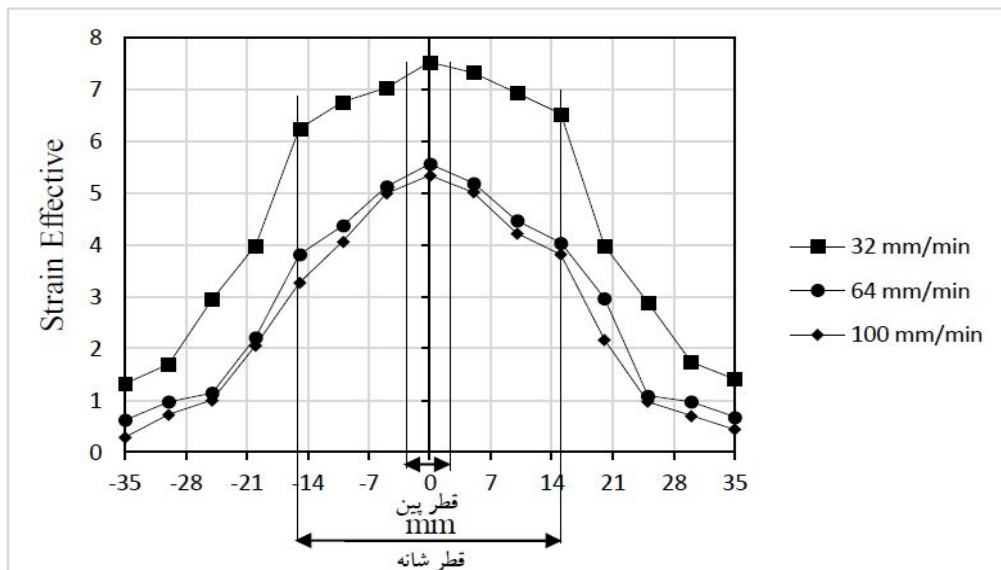
شکل 9- شیب دمایی در جلو ابزار در سرعت‌های پیشروی الف) 32mm/min، ب) 64mm/min و ج) 100mm/min.

630rpm و سرعت های پیشروی 32، 64 و 100 mm/min نشان می دهد. با توجه به شکل می توان گفت که کرنش مؤثر در سمت پیشرو در نزدیکی خط جوش به دلیل شروع سیلان ماده از این سمت، نسبت به سمت پسرو بیشتر است و بعد از محدوده قطر شانه در هر دو سمت پیشرو و پسرو به علت عدم تماس ابزار با قطعه کار و تغییر شکل پلاستیک، کاهش شدیدتری دارد. علی رغم اینکه شیب کرنش مؤثر در ناحیه زیر شانه در سرعت پیشروی کمتر (32mm/min) کمتر از سایر

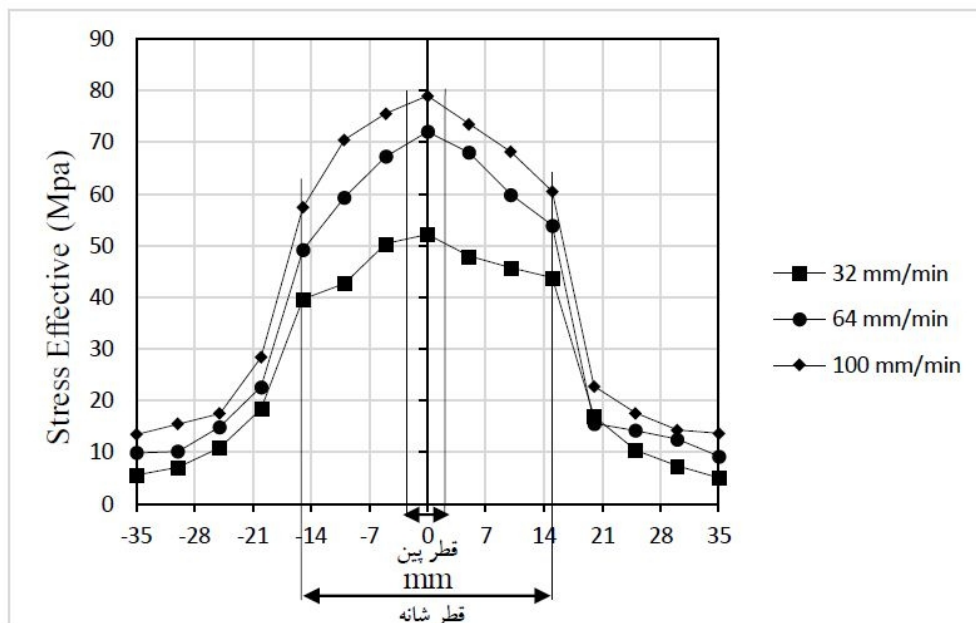
می تواند ناشی از فرصت انتقال حرارت بیشتر در حین حرکت پیشروی ابزار و تغییر شکل پلاستیک ماده باشد.

2-4- توزیع کرنش مؤثر

در این مدل کرنش مؤثر، متأثر از تغییر شکل پلاستیک ماده است. به گونه ای که با افزایش حرارت، سیلان ماده بیشتر می شود و در نتیجه کرنش مؤثر افزایش می یابد. شکل (10) توزیع کرنش مؤثر در مقطع جوش را با سرعت چرخشی



شکل 10- توزیع کرنش مؤثر در مقطع جوش در سرعت های پیشروی متفاوت.



شکل 11- توزیع تنش مؤثر در مقطع جوش با سرعت های پیشروی متفاوت.

همچنین در این شکل مشخص است که افزایش سرعت پیشروی نیز موجب افزایش تنش مؤثر در مقطع جوش شده است. افزایش تنش مؤثر می‌تواند بواسطه ارتباط معکوس دما با تنش سیلان ماده (شکل 4) و سرعت پیشروی ابزار با دمای فرایند (شکل 7) باشد. نکته قابل توجه دیگر در شکل (11) شیب منحنی تنش مؤثر ناحیه اغتشاش یافته (ناحیه زیر شانه) در سرعت 32 mm/min نسبت به سرعت‌های پیشروی دیگر کمتر بوده است که این امر موجب رسیدن تنش سیلان کافی برای تغییر شکل پلاستیک ناحیه اغتشاش شود.

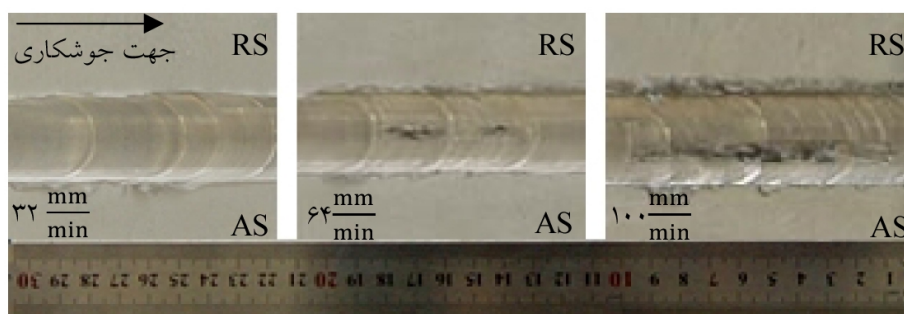
4-4- تاثیر سرعت پیشروی بر اتصالات جوش

در این پژوهش با ثابت در نظر گرفتن سایر پارامترهای مؤثر (سرعت چرخشی، شکل هندسی، زاویه انحراف و زمان مکث ابزار)، تأثیر سرعت پیشروی بر کیفیت اتصالات جوشی از طریق شبیه سازی اجزاء محدود مورد بررسی قرار گرفته و

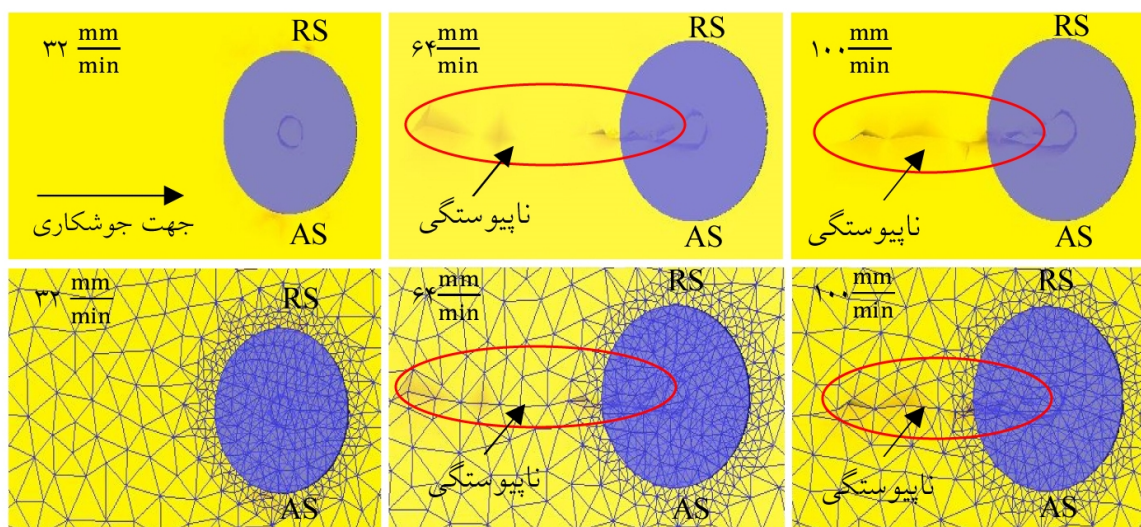
سرعت های پیشروی است، در ناحیه مجاور زیر شانه (ناحیه انتقال) این شیب افزایش یافته است. همانطور که در شکل (9) نشان داده شده است، این امر می‌تواند بواسطه ارتباط مستقیم سرعت سرد شدن نواحی اطراف ناحیه اتصال جوشی با نرخ سرعت پیشروی باشد.

4-3- توزیع تنش مؤثر

به منظور بررسی تأثیر سرعت پیشروی بر تنش مؤثر 15 نقطه با فاصله 5 mm از خط مرکزی جوش به سمت کناره‌ها (پیشرو و پسرو) با عمق $2/5 \text{ mm}$ از سطح در نظر گرفته شده است. شکل (11) توزیع تنش در مقطع جوش را در سرعت چرخشی 630 rpm و سرعت های پیشروی 32 mm/min ، 64 و 100 نشان می‌دهد. بدلیل تغییر شکل پلاستیک بیشتر ماده در ناحیه زیر پین نسبت به نواحی دیگر، تنش مؤثر در محدوده این ناحیه افزایش یافته است.



شکل 12- مقایسه کیفیت اتصالات جوشی شرایط تجربی در سرعت های پیشروی مختلف (32، 64 و 100 mm/min).



شکل 13- مقایسه کیفیت اتصالات جوشی در سرعت های پیشروی مختلف (32، 64 و 100 mm/min).

به 64 mm/min و 100 به ترتیب 20MPa و 27 به دلیل کاهش دما و کرنش اعمالی، افزایش یافته است.

- افزایش دمای 24% و 28% در سرعت پیشروی 32 mm/min نسبت به سرعت های 64 mm/min و 100 موجب شده است تا سیلان ماده در این سرعت منتج به پرشدن ماده در پشت ابزار در حین حرکت رو به جلوی آن شود که نهایتاً باعث عدم ایجاد حفره و انفصال در طول درز اتصال می شود.

منابع

- [1] P. Ulysse, "Three-dimensional modeling of the friction stir welding process", *International Journal of Machine Tool and Manufacture*, 2002, A42, pp.1549-1557.
- [2] G. Buffa, J. Hua, R. Shivpuri and L. Fratini, "A continuum based FEM model for friction stir welding model development", *Mater. Sci. Eng.* 2006, A419, pp.389-396.
- [3] H. W. Zhang, Z. Zhang and J. T. Chen, "3D modeling of material flow in friction stir welding under different process parameters", *Journal of Materials Processing Technology*, 2007, A183, pp. 62-70.
- [4] Z. Feng, X. L. Wang, S. A. David and P. S. Skald, "Modelling of residual stresses and property distributions in friction stir welding of aluminum alloy 6061-T6", *Science and Technology of Welding and Joining*, 2007, pp. 348-356.
- [5] Z. Zhang and H. W. Zhang, "Numerical studies on controlling of process parameters in friction stir welding", *Journal of Materials Processing Technology*, 2009, A209, pp. 241-270.
- [6] L. Fratini, G. Macaluso and S. Pasta, "Residual stresses and FCP prediction in FSW through a continuous FE model", *Journal of Materials Processing Technology*, 2009, A209, pp. 5465-5474.
- [7] توحید عظیم زادگان/ سیامک سراجزاده، "بررسی عددی اثر سرعت های حرکت طولی و چرخشی بر جوشکاری اصطکاکی اغتشاشی در آلیاژ آلومینیم "T6-7075"، شکلدهی فلزات و مواد، 1387، 87.
- [8] S. D. Ji, Y. Y. Jin, Y. M. Yue, S. S. Gao, Y. X. Huang and L. Wang, "Effect of Temperature on Material Transfer Behavior at Different Stages of Friction Stir Welded 7075-T6 Aluminum Alloy", *J. Mater. Sci. Technology*, 2013, pp. 955-960.
- [9] M. Abbasi, B. Bagheri and R. Keivani, "Thermal analysis of friction stir welding process and investigation into affective Parameters using simulation", *Journal of Mechanical Science and Technology*, 2015, pp. 861-866.
- [10] S. Kbayashi, Soo-IK. Oh, T. Altan, "Metal forming and the finite element method", 1989, Oxford University Press, New York.
- [11] Y. V. R. K. Prasad and S. Sasidhara, "Hot working guide, first edition", 1997, ASM International.

با شرایط تجربی مقایسه شده است. کیفیت اتصالات جوشی شرایط تجربی در سرعت های پیشروی مختلف ابزار در شکل (12) نشان داده شده است. حفره های ایجاد شده در سطح قطعه کار در پایان مرحله پیشروی با سرعت های پیشروی 64 mm/min و 100 می تواند در اثر نرسیدن دمای لازم جهت تغییر شکل پلاستیک ماده باشد. همچنین این عیب در شبیه سازی نیز بواسطه در نظر گرفتن ضریبی به نام تفکیک پذیری در قطعه کار، ناپیوستگی ها و عدم اتصال المان ها بوجود آمده است که در شکل (13) نشان داده شده است. با توجه به این شکل مشاهده میگردد، در سرعت 32 mm/min در پشت ابزار و مسیر جوش شبکه ها یکنواخت و منظم بوده، در حالی که در سرعت های دیگر غیر یکنواختی و ناپیوستگی در شبکه ها وجود دارد. با توجه به شکل (8)، سرعت های پیشروی 32mm/min، 64 و 100 به ترتیب حداکثر دمای 473 °C و 358 °C و 339 °C را تجربه نموده اند. افزایش قابل ملاحظه دما در سرعت پیشروی 32 mm/min نسبت به دو سرعت پیشروی دیگر موجب شده است تا دمای لازم جهت سیلان مناسب ماده در زیر شانه ابزار تأمین گردد که به اتصال جوشی سالم (بدون انفصال) منتج می شود.

5- نتیجه گیری

- افزایش دمای ناشی از فرایند اصطکاکی اغتشاشی با استفاده از روش اجزاء محدود، تطابق خوبی با آزمون های عملی دارد به نحوی که حداکثر از 6 درصد خطا برخوردار است.
- با توجه به نتایج حاصل از شبیه سازی در هر سرعت پیشروی، دمای فرایند در ناحیه پیشرو به دلیل آغاز تغییر شکل پلاستیک به میزان 15°C بیشتر از ناحیه پسرو است.
- میزان کرنش اعمالی به ماده در حین فرایند جوشکاری اصطکاکی اغتشاشی با افزایش سرعت پیشروی از 32mm/min به 64 mm/min و 100 به ترتیب 2 و 2/2 به دلیل کاهش دما، کاهش یافته است.
- میزان تنش مؤثر در ماده در حین فرایند جوشکاری اصطکاکی اغتشاشی با افزایش سرعت پیشروی از 32 mm/min