



# Effect of post weld heat treatment on the structure and mechanical properties of explosive welding of austenitic steel 321 - aluminum 1050 - aluminum 5083

Gh. Khalaj\*<sup>ID</sup>, A. Fadaei

Department of Materials Engineering, Saveh Branch, Islamic Azad University, Saveh, Iran.

Received 7 February 2023 ; Accepted 20 May 2023

## Abstract

In this research, the effect of post weld heat treatment on the microstructure and mechanical properties of the three-layer explosion welding joint of austenitic steel 321-aluminum 1050-aluminum 5083 was investigated. The welded samples were heat treated at 250 and 350°C for 10000 seconds. The structure and properties were investigated using optical microscope, scanning electron microscope, microhardness measurement and shear-compressive strength. The results showed that in all conditions, the interface of aluminum 5083-aluminum 1050 was smooth and with complete continuity; However, the interface between stainless steel 321 and aluminum 1050 had a reaction layer with variable and discontinuous thickness. During the heat treatment, the thickness of the interface layer increases according to the diffusion kinetics and reaches 18.6 microns in the maximum value. With the increase of heat treatment temperature, the average concentration of aluminum in the reaction layer of the interface increased from 85% to more than 90%, but the concentration of iron decreased from 10% to less than 5%. Also, shear-compressive strength decreases from 94.6 to 56.7 MPa.

**Keywords:** Explosive Welding, Heat Treatment, Interface, Interaction Layer, Shear-Compressive Strength.

 \*Corresponding Author [gh.khalaj@srbiau.ac.ir](mailto:gh.khalaj@srbiau.ac.ir)



## تأثیر عملیات حرارتی پس از جوشکاری بر ساختار و خواص مکانیکی اتصال انفجاری فولاد آستنیتی 321 - آلومینیوم 1050 - آلومینیوم 5083

غلامرضا خلیج\* , علی فدایی

گروه مهندسی مواد، واحد ساوه، دانشگاه آزاد اسلامی، ساوه، ایران.

دریافت مقاله: 1401/11/18؛ پذیرش مقاله: 1402/02/30

### چکیده

در این پژوهش تأثیر عملیات حرارتی پس از جوش بر ریز ساختار و خواص مکانیکی فصل مشترک اتصال جوشکاری انفجاری سه لایه فولاد آستنیتی 321 - آلومینیوم 1050 - آلومینیوم 5083 بررسی شد. نمونه‌های جوشکاری شده در دماهای 250 و 350 درجه سانتی‌گراد برای زمان 10000 ثانیه، عملیات حرارتی شدند. بررسی ساختار و خواص با استفاده از میکروسکوپ نوری، میکروسکوپ الکترونی روبشی، ریزسختی سنجی و استحکام برشی - فشاری انجام شد. نتایج نشان داد که در همه شرایط فصل مشترک آلومینیوم 5083 - آلومینیوم 1050 به صورت صاف و با پیوستگی کامل بود؛ اما فصل مشترک فولاد زنگ نزن 321 - آلومینیوم 1050 دارای لایه واکنشی با ضخامت متغیر و ناپیوسته بود. در حین عملیات حرارتی، ضخامت لایه فصل مشترک متناسب با سینتیک نفوذ افزایش می‌یابد و در بیشترین مقدار به 18/6 میکرون می‌رسد. با افزایش دمای عملیات حرارتی، غلظت میانگین آلومینیوم در لایه واکنشی فصل مشترک از 85 درصد تا بیش از 90 درصد افزایش یافته اما غلظت آهن از 10 درصد به کمتر از 5 درصد، کاهش یافته است. همچنین، استحکام برشی - فشاری از 94/6 به 56/7 MPa کاهش می‌یابد.

کلمات کلیدی: جوشکاری انفجاری، عملیات حرارتی، فصل مشترک، لایه واکنشی، استحکام برشی - فشاری.

\* نویسنده مسئول، پست الکترونیکی: [gh.khalaj@srbiau.ac.ir](mailto:gh.khalaj@srbiau.ac.ir)

### 1- مقدمه

در حالت جامد است که به عنوان روشی مناسب جهت اتصال طیف گسترده‌ای از فلزات هم جنس و غیرهم‌جنس با خواص فیزیکی و شیمیایی متفاوت به یکدیگر استفاده می‌شود. در این روش با اعمال یک ضربه مایل با سرعت بالا بین اجزاء جوش شونده، فلزات تحت جوش حالت سیلان پیدا نموده و در نتیجه یک جریان با سرعت بالا از سطوح شکل گرفته و باعث فشرده‌گی سطوح روی هم می‌شود. به علت فشار برخوردی بالا

استفاده از اتصال غیرهم‌جنس آلومینیوم - فولاد، در صنایعی همچون کشتی‌سازی، صنایع شیمیایی، ساخت مخازن تحت فشار و مبدل‌های حرارتی رو به گسترش است [1-3]. اتصال آلومینیوم به فولاد، با روش‌های جوشکاری ذوبی به دلیل اختلاف خواص شیمیایی و فیزیکی آن‌ها بسیار مشکل است [4-6]. جوشکاری انفجاری یکی از روش‌های پیشرفته جوشکاری

توقف 5 و 10 میلی‌متر را در دماهای از 320 تا 460 درجه سانتی‌گراد برای 3 ساعت مورد عملیات حرارتی قرار دادند. نتایج نشان داد که در فاصله توقف بالا، فصل مشترک موجی با لایه واکنشی مذاب تشکیل می‌شود. در نمونه با فاصله توقف 5 میلی‌متر، ضخامت لایه واکنشی بین 4-6 میکرون و شامل 91/5 درصد آلومینیوم و 8/5 درصد آهن بود. بعد از عملیات حرارتی در دمای 400 درجه سانتی‌گراد، ضخامت لایه واکنشی به 12-14 میکرون می‌رسد و لایه واکنشی برپایه صفحه پرند آلومینیوم و ترکیب بین فلزی FeAl<sub>3</sub> تشکیل می‌شود. با افزایش دما، مکانیزم نفوذ فعال شده و باعث رشد ضخامت لایه واکنشی تشکیل ترکیب بین فلزی می‌شود. آن‌ها گزارش دادند که با افزایش دمای عملیات، در فاصله توقف 5 میلی‌متر، استحکام برشی از 80 به 30 MPa کاهش می‌یابد. تریکاریکو و همکاران [19]، در بررسی اتصال فولاد ASTM A516 به آلومینیوم 5083 با لایه واسط آلومینیوم 1050، با عملیات حرارتی از 5 تا 30 دقیقه در دماهای از 100 تا 500 درجه سانتی‌گراد، نشان دادند که با افزایش دما و زمان عملیات حرارتی، ضخامت لایه فصل مشترک افزایش و سختی و استحکام کاهش می‌یابد. در دمای 500 درجه سانتی‌گراد با افزایش زمان از 5 به 25 دقیقه، متوسط ضخامت لایه واکنشی از 5/58 به 11/23 میکرون افزایش می‌یابد؛ در همین حین استحکام برشی از 76 به 40/5 MPa کاهش می‌یابد. از طرفی در دمای 300 درجه سانتی‌گراد استحکام از 73/6 به 70 MPa کاهش می‌یابد. خانزاده و همکاران [20] با عملیات حرارتی اتصال آلومینیوم 1230 به فولاد زنگ نزن 321 در فاصله توقف‌های از 1 تا 2/5 میلی‌متر، در دماهای 350 و 450 درجه سانتی‌گراد برای زمان‌های 6 و 8 ساعت، نشان دادند که افزایش فاصله توقف، موجب افزایش استحکام در اتصال قبل و بعد از عملیات حرارتی می‌شود؛ چنانکه در فاصله توقف 1 میلی‌متر، حداکثر ضخامت لایه واکنشی و استحکام برشی قبل از عملیات حرارتی، به ترتیب 3/5 میکرون و 103 MPa و بعد از عملیات در دمای 450 درجه سانتی‌گراد برای 6 ساعت به ترتیب 4/4 میکرون و 87 MPa است. در حالی که در فاصله توقف

در فصل مشترک، یک جت با سرعت بالا از دو سطح اتصال تشکیل می‌شود که باعث ایجاد سطوح اتصالی تمیز در فصل مشترک جوشکاری و حذف آلودگی‌ها می‌گردد و اتصال اجزاء صورت می‌پذیرد [8 و 7]. اتصالات حاصله با این روش دارای خواص فیزیکی و مکانیکی بسیار مناسبی است و مشکلات شدید متالورژیکی ناشی از جوشکاری ذوبی همچون ترک‌های انجمادی، اعوجاج و تخلخل را ندارند [9 و 10].

در اتصال فولاد به آلومینیوم، احتمال ایجاد ترکیب‌های بین فلزی در فصل مشترک اتصال وجود دارد [11]. حلالیت آلومینیوم در آهن بسیار بیشتر از حلالیت آهن در آلومینیوم است، و ترکیبات بین فلزی غنی از آلومینیوم شکنده هستند، در حالی که فازهای غنی از آهن (محلول جامد  $\alpha$ -Fe bcc و محلول جامد منظم FeAl و Fe<sub>3</sub>Al) نسبتاً انعطاف پذیر هستند [12].

مکو و همکاران [13] دریافتند که یک لایه ترکیبات بین فلزی نازک تر از 10 میکرومتر، به طور کلی استحکام و شکل پذیری اتصالات فلزی را به خطر نمی‌اندازد، در حالی که یک لایه ضخیم می‌تواند مضر باشد. اگر اتصال فولاد به آلومینیوم تحت حرارت بالاتر از 315 درجه سانتی‌گراد قرار بگیرد، به دلیل تشکیل ترکیبات بین فلزی، استحکام و شکل پذیری به شدت کاهش می‌یابد. شکل گیری ترکیبات بین فلزی به نفوذ بستگی دارد، و نفوذ نیز به دما و زمان عملیات حرارتی وابسته است [15].

بنابر نوع کاربردهای این نوع اتصالات جوشکاری انفجاری و امکان جوشکاری‌های ذوبی بر روی آن‌ها به عنوان مثال اتصالات انتقال ساختاری و یا عبور مواد با درجه حرارت بالا [16]، بررسی عملیات حرارتی این اتصالات ضروری می‌تواند باشد. ساماردزیچ و همکاران [17]، تاثیر عملیات حرارتی بر خواص و ساختار اتصال AIMg4.5-Al-St.52 را مطالعه کردند. آن‌ها نشان دادند در دمای بالای 300 درجه سانتی‌گراد، در نتیجه نفوذ آلومینیوم، ترکیبات بین فلزی ترد در محل اتصال تشکیل می‌شود. این امر منجر به تشکیل ترک و کاهش استحکام برشی فصل مشترک اتصال از 87 به 56 MPa می‌شود.

اکبری موسوی و همکاران [18] اتصال St 37-Al1050 با فاصله

محور با لوله‌ها قرار می‌گیرد. ورق لاستیکی به ضخامت 4 میلی‌متر به ابعاد و طول مناسب جهت پوشش جدار خارجی لوله مادر فولادی داخل سندان، بریده شده و به صورت کاملاً متقارن و به صورت لب به لب و دقیق در داخل سندان جاسازی می‌شود. سپس اطراف جدار خارجی لوله فولادی توسط 4 لایه ورق نازک سلفونی که به صورت مشمع چسبان می‌باشد، به صورت لایه‌های روی هم قرار گرفته، پوشانده شده و سپس مجموعه سیستم تنظیمی از پایین به داخل سندان هدایت می‌شود. این مجموعه به گونه‌ای داخل سندان تنظیم می‌گردد که ورق لاستیکی جاسازی شده کاملاً اطراف جدار خارجی لوله مادر فولادی را احاطه و پوشانده باشد. مجموعه تنظیم شده از پایین در داخل سندان محکم نگاه داشته می‌شود و پایه نگهدارنده بالایی از بالا بر روی مجموعه تنظیمی در داخل سندان قرار می‌گیرد. مواد منفجره از طریق سوراخ تعبیه شده بر روی پایه نگهدارنده بالایی در درون سیستم تنظیمی و فضاهای مورد نظر ریخته شده و چاشنی گذاری از بالا و در داخل مواد ریخته شده صورت می‌پذیرد. با تحریک و انفجار چاشنی و متعاقباً انفجار مواد منفجره، لوله‌های پرنده به سمت لوله مادر شتاب گرفته و پس از برخورد با آن، اتصال لوله سه جزئی فولاد 321- آلومینیم 1050- آلومینیم 5083 در یک مرحله ایجاد می‌شود. شکل (1-الف) سیستم تنظیمی جوشکاری انفجاری را نشان می‌دهد. در فرایند جوشکاری، فاصله توقف 6/75 میلی‌متر در نظر گرفته شد. جدول (2) مشخصات تنظیمات جوشکاری انفجاری را نشان می‌دهد.

پس از انجام جوشکاری، عملیات برش نمونه‌ها با ایرکات و فرز انجام شد. از هر لوله، نمونه میکروسکوپی و نمونه‌های تست کششی- برشی تهیه شد. در این تحقیق، دماهای 350 و 250 درجه سانتی‌گراد و زمان 10000 ثانیه برای عملیات حرارتی، انتخاب شدند. به منظور بررسی ریزساختار؛ نمونه‌هایی با ابعاد  $10 \times 10 \times 6$  میلی‌متر تهیه شدند. نمونه‌ها در صفحه ای که از محور اصلی لوله عبور می‌کرد و در راستای طول لوله بریده و سپس مانت شدند. میکروسکوپ نوری مدل Olympus و میکروسکوپ الکترونی روبشی TESCAN مدل MIRA مجهز

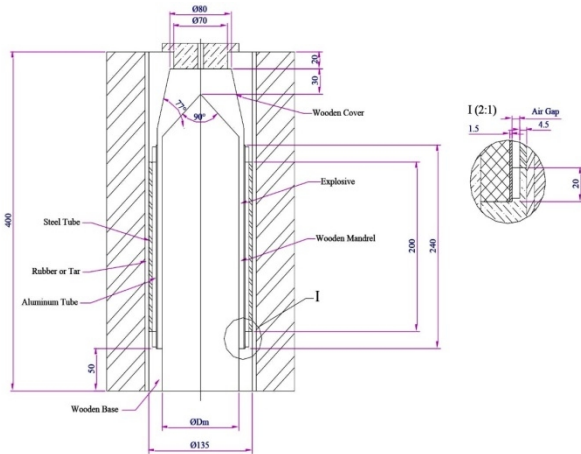
1/5 میلی‌متر، حداکثر ضخامت لایه واکنشی و استحکام برشی قبل از عملیات حرارتی، به ترتیب 29 میکرون و 156 MPa و بعداز عملیات در دمای 450 درجه سانتی‌گراد برای 6 ساعت به ترتیب 32/9 میکرون و 135 MPa است.

با وجود مقالاتی که در زمینه جوشکاری انفجاری آلومینیم به فولاد چاپ شده اند [21-23]، مقالات کمی به اتصال فولادهای زنگ نزن به آلومینیم پرداخته‌اند [24-26] و از این تعداد آن‌هایی که به عملیات حرارتی این اتصالات پرداخته‌اند بسیار کم هستند [27 و 28]. با توجه به اهمیت و کاربرد این اتصالات در سازه‌های دریایی، بررسی تاثیرات دما و زمان عملیات حرارتی بر خواص مکانیکی و متالورژیکی فصل مشترک اتصال آلومینیم به فولاد مساله مهمی است. در تحقیق حاضر، عملیات حرارتی اتصال لوله سه لایه آلومینیم 5083- فولاد زنگ نزن 321 با لایه واسط آلومینیم 1050 با جوش انفجاری در فاصله توقف 6/75 صورت گرفت. براساس دما و زمان عملیات حرارتی، تغییر ضخامت لایه فصل مشترک مطالعه شد. همچنین تاثیر دما و زمان عملیات حرارتی بر استحکام برشی- فشاری اتصال و سختی زمینه و فصل مشترک مورد بررسی قرار گرفت.

## 2- مواد و روش تحقیق

آلیاژهای مورد استفاده در فرایند جوشکاری انفجاری جهت ایجاد لوله، فولاد زنگ نزن آستنیتی 321 و آلومینیم 5083 با لایه واسط آلومینیم 1050 است. در جدول (1) ترکیب شیمیایی لوله‌ها که به روش کوانتومتری به دست آمده آورده شده است. پس از آماده سازی، لوله‌های پرنده آلومینیم 1050 و آلومینیم 5083 و لوله پایه فولادی 321 در یک مرحله اتصال داده شدند. سیستم تنظیمی جوشکاری انفجاری به این ترتیب بود که پس از آماده سازی لوله‌ها، لوله‌های پرنده آلومینیم 1050 و آلومینیم 5083 و لوله مادر فولادی 321 بر روی سه پله ایجاد شده بر روی پایه نگهدارنده پائینی تحت فواصل توقف تعیین شده و به صورت کاملاً موازی و هم محور با یکدیگر قرار داده می‌شود، سپس ماندرل چوبی با قطر مناسب در درون سوراخ تعبیه شده بر روی پایه نگهدارنده پائینی و به طور موازی و هم

دمای آزمایشگاهی ( $25^{\circ}\text{C}$ ) صورت پذیرفت.



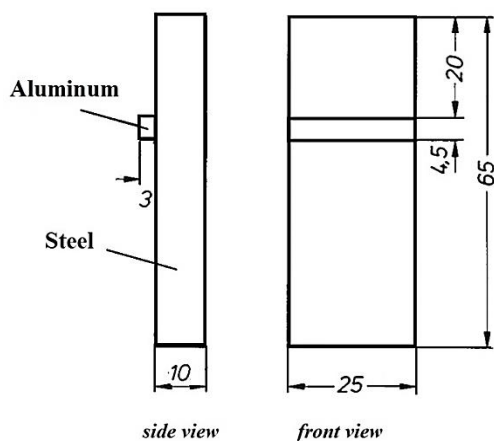
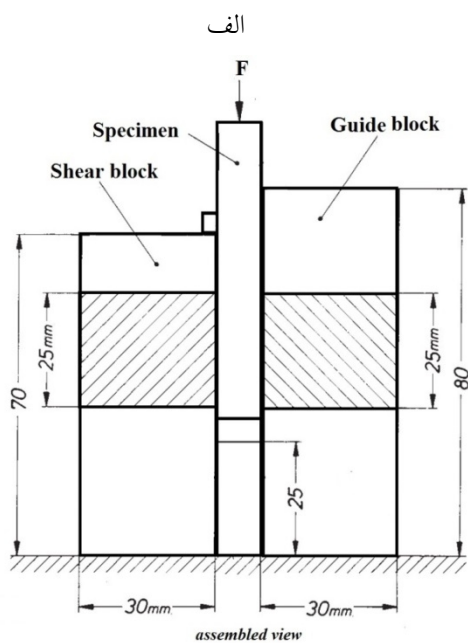
به سیستم EDS استفاده شد. تصاویر با دکتور الکترون برگشتی گرفته شد و فاصله‌های کاری بین 14 تا 15 میلی‌متر (عمدتا 15 میلی‌متر) بود.

جدول 1- ترکیب شیمیایی لوله‌های جوشکاری انفجاری.

عنصر (wt%)	C	Si	Mn	Mg	Cr	Ni	Al	Fe
AISI 321	0/07	0/75	1/88	-	18/23	10/57	-	باقی
AA1050	-	0/23	0/03	0/04	-	-	باقی	0/35
AA5083	-	0/34	0/71	4/56	-	-	باقی	0/38

جدول 2- مشخصات تنظیمات جوشکاری انفجاری.

فاصله ترفیق	فاصله توقف	قطر داخلی لوله پرنده آلومینیم (mm)	قطر خارجی لوله پرنده آلومینیم (mm)	قطر داخلی لوله پرنده آلومینیم (mm)	قطر خارجی لوله پرنده آلومینیم (mm)	قطر داخلی لوله پایه فولادی (mm)	قطر خارجی لوله پایه فولادی (mm)
2/5	6/75	5083	5083	1050	1050	126	135



ب

شکل 1- الف - شماتیک سیستم تنظیمی جوشکاری انفجاری و ب - نمونه آزمون استحکام برشی - فشاری اتصال.

در این تحقیق با الگوبرداری از استاندارد DIN50162، نمونه آزمون برشی - فشاری طراحی و ساخته شد. شماتیک نمونه‌های آزمون در شکل (1-ب) آورده شده است. برای بررسی استحکام فصل مشترک جوش انفجاری، آزمون تعیین استحکام برشی - فشاری به وسیله ایجاد تک لاگ آلومینیمی به ابعاد  $3 \times 4/5 \times 25$  میلی‌متر بر روی لوله‌های اتصال یافته صورت پذیرفت. برای هر حالت، 3 عدد نمونه در طول لوله‌های اتصال یافته مطابق استاندارد توسط وایرکات ساخته شدند. نمونه‌ها با نرخ 1 میلی‌متر بر دقیقه تحت فشار قرار گرفتند. آزمون ریزسختی ویکرز توسط دستگاه مدل Buhler با نیروی اعمالی 50 گرم از زمینه و فصل مشترک انجام شد. برای هر مورد میانگین سه اثر به عنوان میزان ریزسختی گزارش شد. آزمون سختی سنجی براساس استاندارد ASTM E384-17 در

## 3- نتایج و بحث

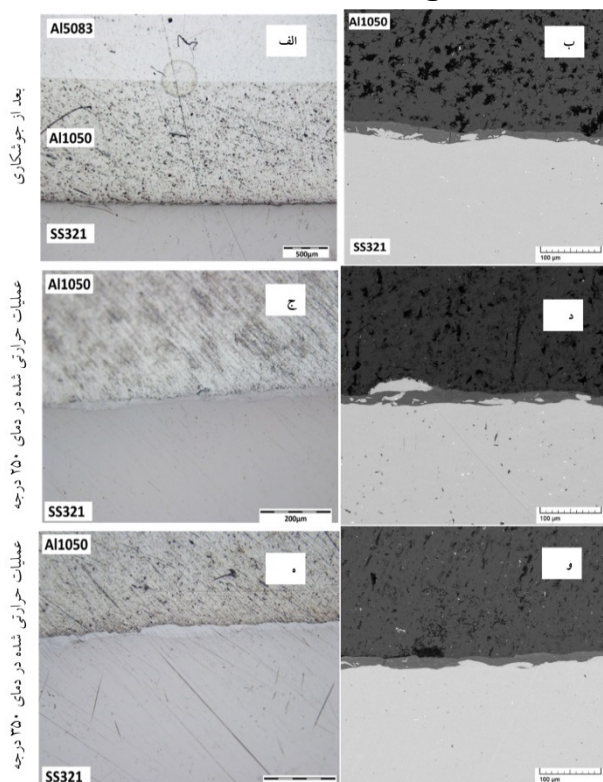
## 3-1- بررسی ریزساختار فصل مشترک آلومینیوم- فولاد

در شکل (2-الف، 2-ج و 2-ه) تصویر میکروسکوپ نوری فصل مشترک اتصال 3 لایه نمونه‌های بعد از جوشکاری و عملیات حرارتی شده در دمای 250 و 350 درجه سانتی‌گراد به ترتیب نشان داده شده است. همان گونه که مشاهده می‌شود، فصل مشترک آلومینیوم 5083- آلومینیوم 1050 مسطح، پیوسته، با کیفیت بالا و بدون عیب و ترک است. شکل کلی فصل مشترک آلومینیوم 1050- فولاد 321 نامسطح است و لایه واکنشی در فصل مشترک حالتی نامنظم دارد و ضخامت آن متغیر است. تعیین ضخامت میانگین لایه واکنشی در فصل مشترک آلومینیوم- فولاد به علت عدم یکنواختی، با خطای زیادی همراه است. بر این اساس، برای اندازه‌گیری متوسط ضخامت لایه واکنشی از روش مساحت سنجی استفاده شد. ضخامت متوسط فصل مشترک براساس اندازه‌گیری با نرم افزار پردازش تصویر، برای نمونه‌های بعد از جوشکاری و عملیات حرارتی شده در دمای 250 و 350 درجه سانتی‌گراد به ترتیب 6,7، 12,64 و 18,56 میکرون به دست آمد.

همانطور که در تصاویر میکروسکوپ الکترونی فصل مشترک اتصال آلومینیوم/ فولاد مشاهده می‌شود (شکل 2-ب، 2-د، 2-و)، لایه ای تقریباً پیوسته‌ای از مذاب همراه با ترکیبات بین فلزی در فصل مشترک وجود دارد. تکه‌هایی از آلومینیوم و فولاد در اثر برخورد حین اتصال، از فلز پایه جدا شده و در لایه واکنشی محبوس شده اند و ترک‌های عرضی در لایه واکنشی فصل مشترک وجود دارد.

در طی فرایند جوشکاری انفجاری، در اثر برخورد ضربه‌ای فلز پرنده به فلز پایه، انرژی جنبشی صفحه پرنده آزاد شده باعث افزایش شدید فشار، سیلان پلاستیک شدید، برش و اصطکاک بین این دو فلز می‌شود که در نهایت منجر به افزایش سریع دما در فصل مشترک اتصال می‌شود [10]. به دلیل گرمایش آدیاباتیک در گردابه‌ها، بیشترین دمای ناشی از برخورد ایجاد شده و منجر به شکل‌گیری مناطق ذوب موضعی می‌شود. با فروریختن گردابه‌ها، برخی از مناطق فلز پایه شکسته و به

صورت ذرات پراکنده در داخل منطقه ذوب شده قرار می‌گیرند. مرور آثار قبلی، نتایج مشابهی را در این زمینه نشان می‌دهد [29].

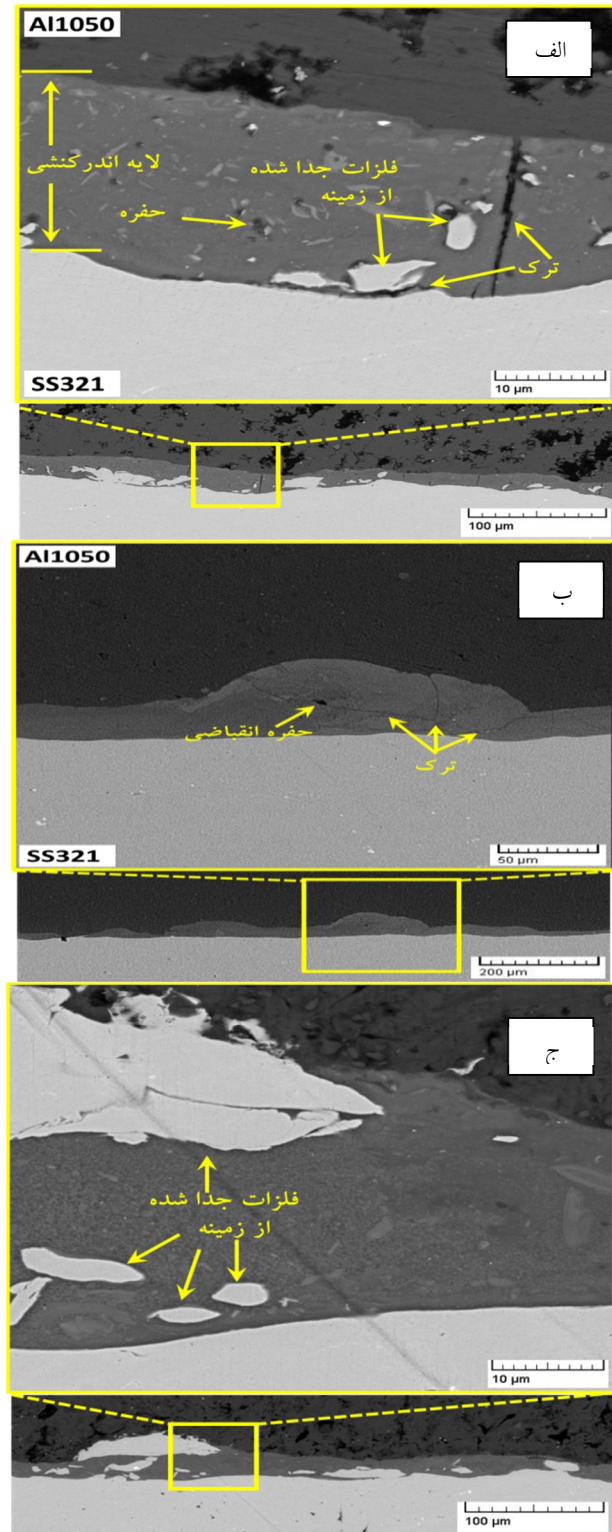


شکل 2- تصاویر میکروسکوپ نوری و الکترونی نمونه‌های بعد از جوشکاری، عملیات حرارتی شده در دمای 250 و 350 درجه سانتی‌گراد.

در شکل (3-الف) تصویر میکروسکوپ الکترونی لایه واکنشی در فصل مشترک Al1050-SS321 نمونه بعد از جوشکاری نشان داده شده است. علاوه بر تشکیل ترک‌های عرضی، وجود ترک‌های طولی در مرز بین لایه واکنشی و سطح اتصال فولاد زنگ نزن به صورت باندهای تیره رنگ مشهود است. ایجاد ترک‌ها علاوه بر تردی ذاتی لایه واکنشی، به تفاوت ضریب انبساط حرارتی و استحکام لایه واکنشی با فولاد و نیز کرنش موضعی در حین جوشکاری مربوط می‌شود.

در شکل (3-ب)، وجود حفره در وسط لایه واکنشی و عبور انشعابی از ترک عرضی از میان حفره را نشان می‌دهد. به وجود آمدن مذاب موضعی در گردابه‌های فصل مشترک و سرعت بالای انجماد در این مناطق موجب تشکیل حفره‌های سرمایشی می‌گردد. همچنین، میدان‌های تنش حرارتی و تنش پسماند ناشی از اختلاف ضریب هدایت حرارتی دو فلز، به همراه ترد

گردابی تشکیل شده اند. در آثار قبلی، مشاهدات مشابهی دیده شد [29،30].



شکل 3- تصویر میکروسکوپ الکترونی لایه واکنشی در فصل مشترک Al1050-SS321 اتصال 3 لایه الف و ب- نمونه بعد از جوشکاری، ج- نمونه عملیات حرارتی شده در دمای 250 درجه سانتی گراد.

بودن ترکیبات بین فلزی، موجب تشکیل ترک در لایه فصل مشترک می شود [23،27]. لازم به ذکر است که احتمال تشکیل حفره و ترک در منطقه ذوب شده موضعی در فصل مشترک تقریباً برای کلیه سیستم های جوشکاری انفجاری وجود دارد [26 و 28]. در شکل (3-الف) و (3-ج) در لایه واکنشی علاوه بر تکه های جدا شده از فولاد زنگ نزن، که به صورت کاملاً روشن دیده می شوند، ترکیبات بین فلزی با رنگ متمایز از زمینه لایه واکنشی مشاهده می شوند. شکل، اندازه و توزیع این ترکیبات بین فلزی بسیار متغیر است.

در اثر عملیات حرارتی، علاوه بر مشخصات شکل، اندازه و توزیع ترکیبات بین فلزی، غلظت ترکیبات نیز تغییر می کند (شکل 3-الف) و (3-ج). مشاهده می شود که تفاوت رنگ ترکیبات بین فلزی در لایه واکنشی قبل و بعد از عملیات حرارتی مشهود است و با عملیات حرارتی در 250 درجه سانتی گراد برای 10000 ثانیه، رنگ ترکیبات بین فلزی تیره تر شده است که نشانه افزایش غلظت آلومینیوم در این ترکیبات است. همچنین در مرز لایه واکنشی با آلومینیوم، لایه ای به ضخامت تقریبی 5 میکرون از ترکیبات بین فلزی غنی از آلومینیوم با رنگ متفاوت مشاهده می شود [30].

### 3-2- تغییرات ترکیب شیمیایی و ضخامت لایه واکنشی در

#### اثر عملیات حرارتی

با فراهم شدن شرایط نفوذ در حین جوشکاری انفجاری و در عملیات حرارتی پس از جوش، بسیاری از قطعات پراکنده فولاد در لایه واکنشی، با تغییر ترکیب و ساختار از بیرون به داخل ذره مواجه هستند. این تغییرات به خصوص در ذرات ریز تا مرکز ذره انجام می شود و ماهیت قطعات فولادی به ترکیبات بین فلزی تغییر می کند. عملاً لایه واکنشی فصل مشترک، کامپوزیتی از محلول جامد آهن- آلومینیوم و ذرات پراکنده بین فلزی است [3].

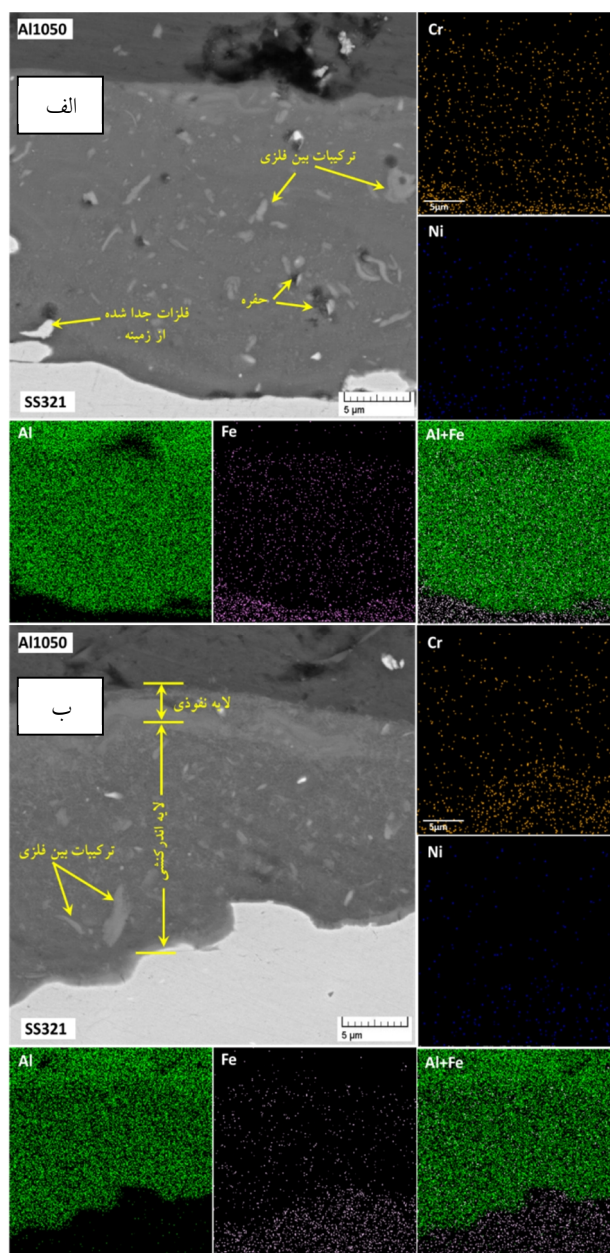
همانطور که در شکل (3-الف و 3-ب) و (4-الف) نشان داده شده است، در فصل مشترک اتصال فولاد-آلومینیوم، برخی از منافذ، سوراخ ها و مناطق ذوب شده در جلوی موج ناحیه

در شکل (4-الف)، عیوب مانند ترک، فلزات شکسته و حفره‌های سرمایش را می‌توان در داخل ناحیه ذوب شده یافت که ممکن است بر کیفیت جوش تأثیر منفی بگذارد. با این حال، به دلیل سرعت تراکم سریع، هرچه حوضچه مذاب کوچکتر باشد، سرعت خنک شدن سریع‌تر است. سرعت خنک شدن بیشتر از  $10^5$  K/s و زمان انجماد کلی  $1,5-2,5 \mu s$  است. بنابراین، این مناطق ذوب شده با مشکلات مشابه ریخته‌گری مانند تشکیل حفره‌های انجمادی، منافذ و ترک‌ها مواجه هستند، [27,26]. عیوب در اتصال فولاد- آلومینیوم تقریباً در مناطق ذوب شده قرار دارند و اندازه آن‌ها نسبتاً کوچک است، بنابراین این عیوب ممکن است تأثیر کمی بر کیفیت جوش صفحات کامپوزیت سه فلزی داشته باشد. همچنین، در شکل (4) مشخصه‌یابی EDS ترکیبات موجود در لایه واکنشی فصل مشترک نمونه‌های بعد از جوشکاری و عملیات حرارتی شده در دمای 350 درجه سانتی‌گراد نشان داده شده است. توزیع عناصر آلومینیوم، آهن، کروم و نیکل در آنالیز EDS نشان داده شده است.

افزایش دما و زمان عملیات حرارتی منجر به افزایش ضخامت لایه واکنشی شده است. مطالعات قبلی نیز نشان داد که در اتصال انفجاری آلومینیوم به فولاد با افزایش دما و زمان عملیات حرارتی عرض منطقه لایه واکنشی گسترش می‌یابد [29,30]. مقدار نفوذ متناسب با دما افزایش می‌یابد و بنابراین عرض منطقه واکنشی را افزایش می‌دهد (شکل 4-ب). تغییر لایه‌های واکنشی از عواملی چون مقدار نفوذ عناصر اصلی، تنش‌های باقی‌مانده ناشی از جوشکاری که منجر به ایجاد کرنش در منطقه نفوذ می‌شود، ایجاد کرنش ناشی از اختلاف خواص فیزیکی مواد در هنگام عملیات حرارتی و نرم شدن زمینه فلز پایه در اثر تخریب کامل عیوب ساختاری تأثیر می‌پذیرد [25 و 26].

در طی فرایند جوش انفجاری، تغییر شکل شدید پلاستیک و انرژی کرنش بالا باعث تشکیل جت فلزی می‌گردد. عناصر آهن و آلومینیوم در هر دو طرف فصل مشترک اتصال در یکدیگر نفوذ می‌کنند که در نتیجه با هم مخلوط شده و منطقه ذوب شده در جلوی گرداب را تشکیل می‌دهند. فلزات در فصل مشترک

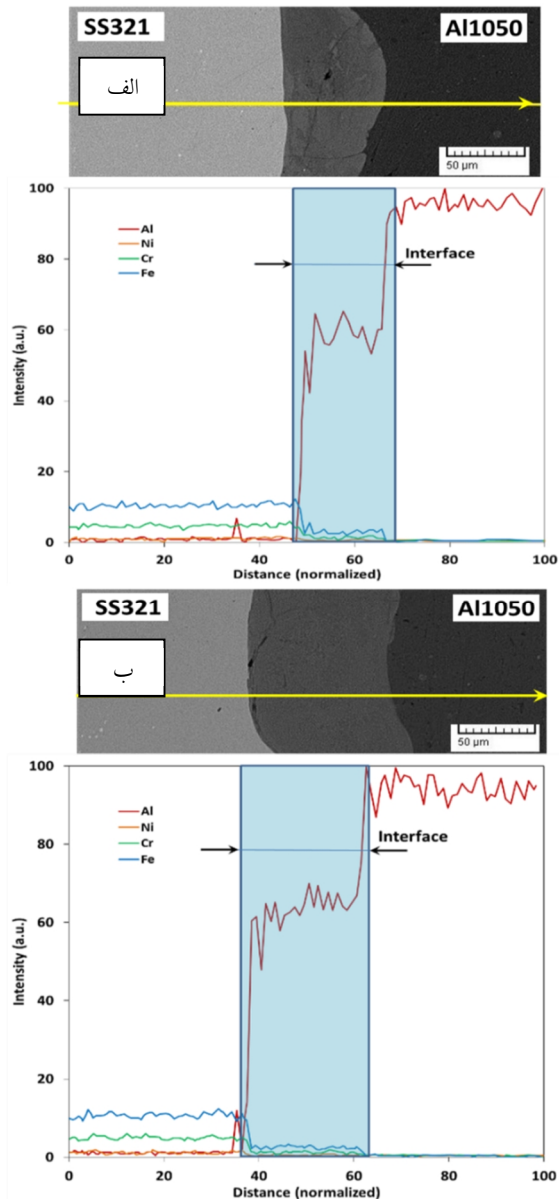
در ادامه پیشرفت جوشکاری انفجاری، دمای بالا و فشار بالا باعث سیلان فلز و تشکیل جت فلزی می‌شود. جت فلزی با سیلان فلز صفحه پرواز و صفحه پایه برخورد می‌کند و گردابی را در فصل مشترک جوش تشکیل می‌دهد که منجر به تشکیل مناطق ذوب شده می‌شود. به دلیل تراکم سریع فلزات، گاز با فشار و دمای بالا در اثر تلاطم شدید در گرداب به دام افتاده و منافذ و حفره‌ها را تشکیل می‌دهد [26].



شکل 4- توزیع عناصر آلیاژی در لایه واکنشی فصل مشترک اتصال نمونه الف- بعد از جوشکاری و ب- عملیات حرارتی شده در دمای 350 درجه سانتی‌گراد.



شده به ترتیب 22 و 52 درصد کمتر است. مطالعات قبلی نشان می‌دهد که پس از انجام عملیات حرارتی به دلیل افزایش لایه‌های ترد ترکیبات بین فلزی، استحکام برشی فصل مشترک اتصال کاهش می‌یابد [26].



شکل 5- توزیع عنصری در فصل مشترک آلومینیوم- فولاد (الف) نمونه بعد از جوشکاری (ب) نمونه عملیات حرارتی شده در دمای 350 درجه سانتی‌گراد.

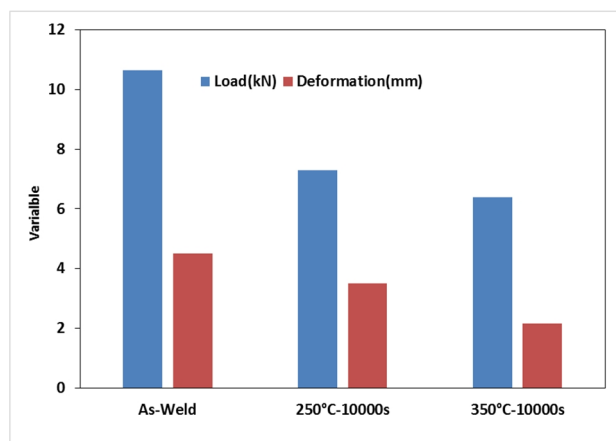
عملیات حرارتی، باعث افزایش تمرکز تنش، افزایش ترک و حفره در فصل مشترک شده و استحکام اتصال در مقایسه با نمونه‌های قبل از انجام عملیات حرارتی کاهش می‌یابد. با انجام عملیات حرارتی، علاوه بر تغییر ضخامت لایه واکنشی،

مذاب هستند و عناصر در دو طرف فصل مشترک تحت انرژی تغییر شکل به مقدار قابل توجهی در یکدیگر نفوذ می‌کنند [18]. نتیجه اسکن خطی عنصری در شکل (5) نشان داده شده است، که نفوذ و توزیع عناصر را نشان می‌دهد. مشاهده می‌شود که فصل مشترک آلومینیوم- فولاد نسبتاً نامنظم است. توزیع عنصری شامل آهن، کروم و نیکل در سمت فولاد و توزیع آلومینیوم از طرف دیگر است. در شکل (5-الف) و (5-ب) محور افقی بیان گر ضخامت لایه واکنشی به صورت نرمالایز شده است. با توجه به بیشتر بودن ضریب نفوذ آلومینیوم نسبت به آهن [30]، مشاهده می‌شود که لایه واکنشی غنی از آلومینیوم است و با عملیات حرارتی در 350 برای 10000 ثانیه، غلظت متوسط آلومینیوم از 84 به 92 درصد افزایش می‌یابد. در همین حال غلظت آهن از 10 به 4، غلظت کروم از 4,4 به 1,6 و غلظت نیکل از 2,5 به 1,5 کاهش می‌یابد. با توجه به نمودار فازی آهن- آلومینیوم، مقادیر فوق در محدوده حلالیت آهن در آلومینیوم است. با افزایش مقدار آلومینیوم در لایه واکنشی، احتمال تشکیل ترکیبات بین فلزی غنی از آلومینیوم افزایش می‌یابد و این ترکیبات شکننده‌تر از ترکیبات غنی از آهن هستند [3]. همان گونه که در شکل (6) مشاهده می‌شود ضخامت لایه واکنشی پس از عملیات حرارتی برای 10000 ثانیه در 250 و 350 درجه سانتی‌گراد، به ترتیب 88 و 177 درصد افزایش یافته و از 6,7 به 12,6 و 18,6 میکرون رسیده است.

### 3-3- تغییرات خواص مکانیکی در اثر عملیات حرارتی

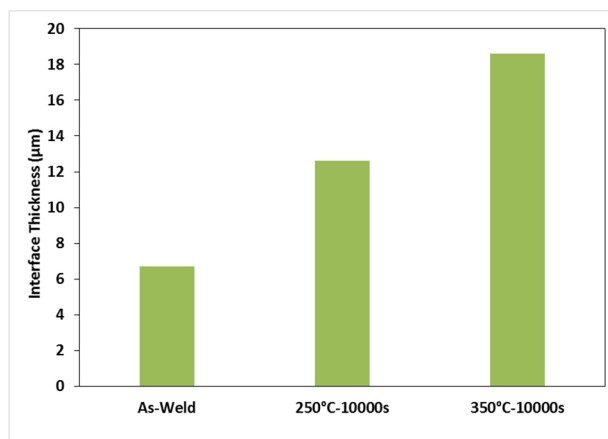
در شکل (7) نتایج استحکام برشی- فشاری نمونه بعد از جوشکاری، عملیات حرارتی شده در دمای 250 و 350 درجه سانتی‌گراد آمده است. مشاهده می‌شود که تحمل بار نمونه بعد از عملیات حرارتی در دمای 250 و 350 درجه سانتی‌گراد به ترتیب 31 و 40 درصد کمتر از نمونه جوشکاری شده است. استحکام کششی نمونه‌ها بعد از جوشکاری و بعد از عملیات حرارتی در دمای 250 و 350 درجه سانتی‌گراد، به ترتیب 94,6، 64,9 و 56,7 MPa است. همچنین مقدار تغییر شکل نمونه‌های بعد از عملیات حرارتی نسبت به نمونه جوشکاری

فولاد نیز کاهش می‌یابد. این کاهش به دلیل بازیابی و تبلور مجدد (به خصوص در زمینه آلومینیوم) و از بین رفتن اثرات کارسختی ناشی از جوشکاری است. با افزایش دما از 250 به 350 درجه سانتی‌گراد، سختی زمینه آلومینیوم از 46 به 34 و ویکرز و سختی فولاد از 284 به 263 و 255 و ویکرز کاهش می‌یابد.

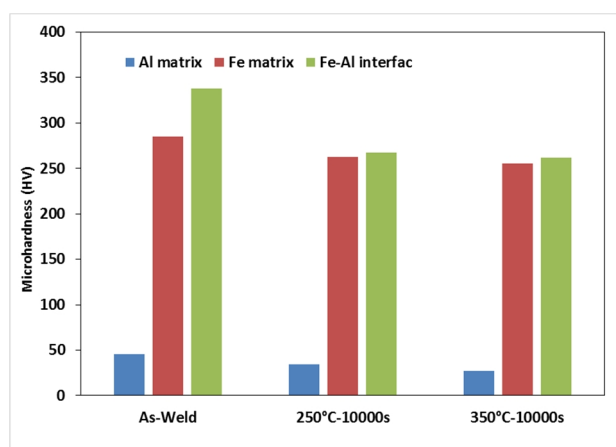


شکل 7 - نتایج استحکام برشی - فشاری و ضخامت متوسط فصل مشترک نمونه بعد از جوشکاری، عملیات حرارتی شده در دمای 250 و 350 درجه سانتی‌گراد.

غلظت ترکیبات نیز تغییر می‌کند و همان‌طور که در قبل آمد، مقدار آلومینیوم در لایه واکنشی افزایش می‌یابد. از آنجایی که احتمال تشکیل ترکیبات بین فلزی غنی از آلومینیوم افزایش می‌یابد و این ترکیبات شکننده تر از ترکیبات غنی از آهن هستند، انعطاف‌پذیری نمونه‌ها با افزایش دما و زمان عملیات حرارتی کاهش می‌یابد [27].



شکل 6 - ضخامت متوسط فصل مشترک نمونه بعد از جوشکاری، عملیات حرارتی شده در دماهای 250 و 350 درجه سانتی‌گراد.



شکل 8 - تغییرات سختی در زمینه و فصل مشترک نمونه بعد از جوشکاری، عملیات حرارتی شده در دمای 250 و 350 درجه سانتی‌گراد.

در نمونه‌های عملیات شده در 250 درجه سانتی‌گراد، سختی زمینه و لایه اندرکنشی کاهش قابل ملاحظه‌ای دارند که به کاهش تنش‌های پسماند و بازیابی در زمینه و لایه اندرکنش نسبت داده می‌شود. در دمای 350 درجه سانتی‌گراد در لایه اندرکنشی، بازیابی و کاهش تنش‌های داخلی با افزایش سختی ناشی از نفوذ و تشکیل ترکیبات بین فلزی به تعادل نسبی می‌-

نتایج ریزسختی سنجی زمینه آلومینیوم، فولاد و فصل مشترک در شکل (8) آمده است. همان‌طور که مشاهده می‌شود ریز سختی در فصل مشترک در اثر انرژی برخورد، تغییر شکل پلاستیکی شدید و سخت شدن شوکی ناشی از امواج انفجار و تشکیل ترکیبات بین فلزی بالاتر از زمینه فولاد و آلومینیوم است و به 338 ویکرز می‌رسد. ریز سختی فصل مشترک پس از انجام عملیات حرارتی نسبت به قبل از انجام عملیات حرارتی کاهش یافته و در دماهای 250°C و 350 زمان 10000 ثانیه، به ترتیب 267 و 262 ویکرز است. با افزایش دما و امکان حذف عیوب خطی و نقطه‌ای ناشی از عبور امواج شوک، آزاد شدن تنش‌های پسماند ناشی از جوشکاری، تنش‌زدایی صورت پذیرفته است و باعث کاهش ریزسختی نمونه‌ها پس از انجام عملیات حرارتی شده است [27 و 24].

افت ریزسختی لایه‌های بین فلزی با انجام عملیات حرارتی توسط سایر محققان گزارش شده است [26 و 27 و 30]. همچنین با افزایش دما و گذشت زمان، سختی در زمینه‌های آلومینیوم و

انعطاف‌پذیری هم در شرایط اخیر بیش از 50 درصد کاهش می‌یابد.

- سختی زمینه و لایه اندرکنشی در نمونه عملیات شده در 250 درجه سانتی‌گراد، کاهش قابل ملاحظه‌ای نسبت به نمونه جوشکاری شده دارد. سختی در دمای 350 درجه سانتی‌گراد تقریباً برابر دمای 250 درجه سانتی‌گراد است. سختی در دماهای 250 و 350 درجه سانتی‌گراد در زمینه فولاد 7 و 10 درصد کاهش دارد. اما در زمینه آلومینیوم، سختی 25 و 40 درصد کاهش دارد.

#### منابع

- 1-S. T. Aruna, A. S. Mukasyan, "Combustion Synthesis and Nanomaterials", *Current Opinion in Solid State and Materials Science*, 12, 2008, 44-50.
- 2-A. G. Merzhanov, "Self-Propagating High-Temperature Synthesis", *Chernogolovk: ISMAN*, 1989, 91-94
- 3-A. Bayandori Moghaddam, T. Nazari, J. Badraghi, M. Kazemzad, "Synthesis of ZNO Nanoparticles and Electrodeposition of Polypyrrole/ZNO Nanocomposite Film", *Int. J. Electrochem. Sci.*, 4, 2009, 247-257.
- 4-Z. Lin Wang, "Zinc Oxide Nanostructures: Growth, Properties and Applications", *J. Phys.: Condens. Matter*, 16, 2004, 829-858.
- 5-Kobayashi, H. Ikada, Y. Moritera, T. Ogura, Y. Honda, Y. (1991). Collagen-immobilized hydrogel as a material for lamella keratoplasty. *Journal of Applied Biomaterials & Functional Materials*, 2, 261
- 6-W.D. Kingery, *ceramic fabrication processes* (1958)
- 7-He, Y., G.-h. Xue, and J.-z. Fu, Fabrication of low cost soft tissue prostheses with the desktop 3D printer. *Scientific reports*, 2014. 4(1): p. 1-7
- 8-Ramakrishna, Luciano Lamberti, and Catalin I. Pruncu 29 June 2020 Md Momtazur Rahmana, Md Saiful Islamb,\*, Goh Shu L Development of PLA/CS/ZnO nanocomposites and optimization its mechanical, thermal and water absorption properties.
- 9-R.C. Nonatoa L.H.I. Meia, B.C. Bonseb, E.F. Chinagliab, A.R. Moralesa Nanocomposites of PLA containing ZnO nanofibers made by solvent cast 3D printing: Production and characterization *European Polymer Journal*.
- 10-Santosh Kumara, Balu Krishnakumarb, Abilio J.F.N. Sobralb, Joonseok Koh. Bio-based (chitosan/PVA/ZnO) nanocomposites film: Thermally stable and photoluminescence material for removal of organic dye carbohydrate polymer 205 (2019) 559-556
- 11-S. R. Jain, K. C. Adiga, "A New Approach to Thermochemical Calculations of Condensed Fuel-

رسد و در نتیجه سختی این لایه تقریباً برابر دمای 250 درجه سانتی‌گراد است. در زمینه فولاد به دلیل دمای پایین عملیات حرارتی (نسبت به نقطه ذوب فولاد) تبلور مجدد زیادی صورت نمی‌گیرد و سختی در دماهای 250 و 350 درجه سانتی‌گراد تفاوت زیادی بایکدیگر ندارند. اما در زمینه آلومینیوم، با افزایش دما، کاهش سختی به طور پیوسته ادامه دارد و تبلور مجدد و رشد دانه در زمینه آلومینیوم به شدت انجام می‌شود.

#### 4- نتیجه‌گیری

در این پژوهش تاثیر عملیات حرارتی بر ساختار و خواص مکانیکی اتصال جوشکاری انفجاری فولاد آستنیتی 321- آلومینیوم 1050- آلومینیوم 5083 بررسی شد.

- میانگین ضخامت لایه فصل مشترک بلافاصله بعد از جوشکاری به 6/7 میکرون می‌رسد. با انجام عملیات حرارتی ضخامت لایه فصل مشترک، متناسب با دما و زمان عملیات افزایش یافته و در دماهای 250°C و 350 برای زمان 10000 ثانیه به ترتیب به 12/6 و 18/6 میکرون می‌رسد.

- عملیات حرارتی موجب افزایش غلظت آلومینیوم و کاهش آهن، نیکل و کروم در لایه فصل مشترک می‌شود. پس از عملیات حرارتی در دمای 350 درجه سانتی‌گراد، غلظت میانگین آلومینیوم در فصل مشترک از 85 درصد تا بیش از 90 درصد افزایش یافته اما غلظت آهن از 10 درصد به کمتر از 5 درصد، کاهش یافته است. متوسط غلظت کروم و نیکل از 4 و 2/5 به مقدار تقریباً برابر 1/6 درصد وزنی می‌رسند.

- در حین عملیات حرارتی با افزایش ضخامت و تغییر غلظت عناصر در لایه واکنشی، احتمال تشکیل ترکیبات بین فلزی غنی از آلومینیوم و رشد ترک افزایش می‌یابد. بر همین اساس استحکام و انعطاف پذیری کاهش می‌یابد.

- افت استحکام در تناسب با دما و زمان عملیات حرارتی است، چنانکه در دمای 250 درجه سانتی‌گراد، نمونه به 30 درصد استحکام اولیه خود می‌رسد (94,6 در مقابل 64,9 MPa). در دمای 350 درجه سانتی‌گراد، استحکام به 56/7 MPa کاهش می‌یابد که معادل افت استحکامی برابر با 41 درصد است.

- 14-C. C. Hwang, T. Y. Wu, "Combustion Synthesis of Nanocrystalline ZNO Powders Using Zinc Nitrate and Glycine as Reactants — Influence of Reactant Composition", *Journal of Materials Science*, 39, 2004, 6111 – 6115
- 15-S. Mohammadian-Gezaz, I. Ghasemi, A.R. Oromiehie, Crystallization Behavior of PA6 in ABS/PA6 Blends Prepared by In Situ Polymerization and Compatibilization Method, *Iranian Journal of Polymer Science and Technology* 22 (2010) 469-482
- Oxidizer Mixtures", *Combustion and Flame*, 40, 1981, 71-79.
- 12-A. S. Mukasyan, P. Epstein, P. Dinka, "Solution Combustion Synthesis of Nanomaterials", *Proceedings of the Combustion Institute*, 31, 2007, 1789-1795.
- 13-Md Momtazur Rahmana, Md Saiful Islamb,\*, Goh Shu Lic, "Development of PLA/CS/ZnO nanocomposites and optimization its mechanical, thermal and water absorption properties" *journal of Polymer Testing* 68 (2018) 302–308