



Joining of the 5083 aluminum alloy using the bobbin tool friction stir welding technique



N. Taheri Moghaddam, A. Rabieezadeh*^{ID}, A. Khosravifard, L. Ghalandari

Department of Materials Engineering, Shiraz Branch, Islamic Azad University, Shiraz, Iran.

Received 18 August 2021 ; Accepted 9 October 2021

Abstract

Friction stir welding with bobbin tool is a technique of friction stir welding method that has a great potential for developing applications of this method due to having an extra shoulder. Sheets of 5083 aluminum alloy with a thickness of 3 mm were welded using the bobbin tool friction stir welding method to assess the feasibility of similar joining. The effect of different process variables such as shoulder pinching gap, transverse speed and tool rotation speed was investigated. The results showed that a sound joint is achieved at a transverse speed of 13 mm / min and a tool rotation speed of 1350 rpm. The results of tensile test showed that the obtained joint efficiency is 94.5%, which is higher than the joint efficiency of fusion methods and comparable to the joint efficiency of conventional friction stir welding. Microscopic evaluation of the fracture surface of welded specimens showed that the dominant fracture mechanism is ductile fracture.

Keywords: Friction stir welding, bobbin tool, aluminum alloy, joint efficiency, microstructure.

✉ Corresponding Author: rabieezadeh@iaushiraz.ac.ir



اتصال آلیاژ آلومینیم 5083 به روش جوشکاری اصطکاکی اغتشاشی با ابزار دوکی شکل

نوراله طاهری مقدم، امین ربیعی زاده , سیدعلی خسروی فرد، لاله قلندری

گروه مهندسی مواد، واحد شیراز، دانشگاه آزاد اسلامی، شیراز، ایران.

دریافت مقاله: 1400/05/27؛ پذیرش مقاله: 1400/07/17

چکیده

جوشکاری اصطکاکی اغتشاشی با ابزار دوکی شکل تکنیکی از روش جوشکاری اصطکاکی اغتشاشی می باشد که به دلیل داشتن یک شانه اضافه، پتانسیل بالایی برای توسعه کاربردهای آن دارد. از این رو، به منظور ارزیابی امکان اتصال همجنس آلیاژ آلومینیم 5083، ورق هایی به ضخامت 3 میلی متر از این آلیاژ به روش جوشکاری اصطکاکی اغتشاشی با ابزار دوکی شکل، جوشکاری شدند. اثر متغیرهای مختلف فرایند نظیر فاصله بین شانه ها، سرعت پیشروی و سرعت چرخش ابزار مورد بررسی قرار گرفت. نتایج نشان داد که اتصال سالم در سرعت پیشروی 13 mm/min و سرعت چرخش ابزار 1350 rpm بدست می آید. نتایج آزمون کشش نشان داد که راندمان اتصال بدست آمده 94/5% است که از راندمان اتصال روش های ذوبی بیشتر و قابل مقایسه با راندمان اتصال با روش جوشکاری اصطکاکی اغتشاشی معمولی است. ارزیابی میکروسکوپی سطح شکست نمونه های جوشکاری شده نشان داد که مکانیزم شکست غالب، شکست نرم می باشد.

کلمات کلیدی: جوشکاری اصطکاکی اغتشاشی، ابزار دوکی شکل، آلیاژ آلومینیم، راندمان اتصال، ریزساختار.

* نویسنده مسئول، پست الکترونیکی: rabieezadeh@iaushiraz.ac.ir

1- مقدمه

سبب ایجاد کاربردهای متعددی برای این روش در صنایع حمل و نقل جاده ای، دریایی و هوایی شده است. ماهیت این روش ایجاب می کند که به دلیل نیروی عمودی بسیار زیادی که در حین اجرای فرایند بر قطعه وارد می شود، برای جلوگیری از تغییر شکل آن، استفاده از یک صفحه پشت بند صلب هنگام جوشکاری اجتناب ناپذیر باشد. بدین ترتیب، استفاده از این روش در کاربردهایی نظیر جوشکاری قطعات دارای انحنا و قطعات بزرگ (مانند مخزن سوخت موشک) و مقاطع بسته

جوشکاری اصطکاکی اغتشاشی روشی پیشرفته و تکامل یافته است که در سال 1991 توسط موسسه جوشکاری انگلستان معرفی شد. این روش توانایی ویژه ای در جوشکاری آلیاژهای آلومینیم دارد. در مقایسه با روش های متداول جوشکاری ذوبی، این روش برتری های بسیاری دارد که از آن جمله می توان به عدم تشکیل قوس الکتریکی، عدم تولید دود و پاشش در حین جوشکاری، عدم تشکیل عیوب انجمادی، اعوجاج و تنش پسماند کم و خواص مکانیکی عالی اشاره کرد. این ویژگی ها

می‌باشد؛

- بسیاری از بررسی‌های انجام شده در زمینه BT-FSW به صورت مستقل و مجزا بوده، به گونه‌ای که جمع آوری و ساختن مدلی مناسب برای مهندسی تولید را دشوار می‌سازد [11].

برای بدست آوردن نتایج متمرکز و پیشبرد دانش فنی در این راستا، پژوهش‌هایی بر روی آلیاژهای آلومینیم سری 1xxx، 6xxx، 7xxx و حتی مس خالص تجاری توسط این تیم پژوهشی با موفقیت انجام شده است [12-14]. در ادامه این بررسی‌های هدفمند، اتصال آلیاژ آلومینیم سری 5xxx، به عنوان یکی از آلیاژهای پرکاربرد آلومینیم، مورد ارزیابی قرار گرفت. آلیاژهای آلومینیم سری 5xxx، در عین سختی و استحکام بالا، مقاومت به خوردگی خوبی در برابر آب دریا و پاشش نمکی از خود نشان می‌دهند. این ویژگی‌ها سبب شده است که این آلیاژ به عنوان انتخاب اولیه برای ساخت سازه‌های بزرگ دریایی مورد استفاده قرار گیرد. GTAW و GMAW به دلیل راحتی اجرا و داشتن صرفه اقتصادی، روش‌های جوشکاری متداول برای این دسته از آلیاژها می‌باشد. با این حال، علاوه بر عیوب متداول نظیر اعوجاج و تخلخل، مشکلات جدی دیگری نظیر ترک گرم و نرم شدن در ناحیه جوش و ناحیه متأثر از حرارت در جوشکاری ذوبی این دسته از آلیاژها رخ می‌دهد. بررسی‌هایی در خصوص ارزیابی کیفیت اتصال آلیاژ آلومینیم 5083 توسط محققین صورت گرفته است که خلاصه‌ای از این تلاش‌ها در جدول (1) قابل مشاهده است.

جوشکاری اصطکاکی اغتشاشی راه حلی مقرون به صرفه برای اتصال آلیاژهایی با استحکام بالا و شکل پذیری خوب است. از طرفی مزایای تکنیک BT-FSW در مقایسه با CFSW بر کسی پوشیده نیست. بدین ترتیب هدف اصلی این پژوهش، ارزیابی کیفیت اتصال همجنس آلیاژ آلومینیم 5083 به صورت دو طرفه با استفاده از تکنیک BT-FSW به عمل آمده است. برای سنجش خواص اتصال از آزمون‌های بازرسی چشمی، رادیوگرافی، کشش، خمش، سختی سنجی و متالوگرافی استفاده شد و نتایج آن‌ها با نتایج بدست آمده توسط سایر پژوهشگران مورد مقایسه

(نظیر قطعات توخالی)، که استفاده از صفحه پشت‌بند بسیار سخت و یا در مواردی غیرممکن می‌باشد، با محدودیت‌هایی مواجه گردد [1-5].

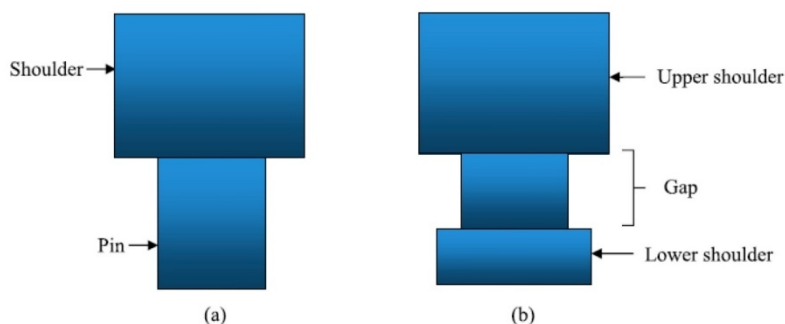
جوشکاری اصطکاکی اغتشاشی با ابزار دوکی شکل تکنیکی از روش جوشکاری اصطکاکی اغتشاشی متداول است. از این تکنیک می‌توان برای جوشکاری سازه‌هایی دارای انحنا پیچیده و مقاطع بسته استفاده کرد. در این حالت با افزودن یک شانه اضافه در انتهای ابزار، نیاز به صفحه‌ای صلب در پشت قطعه مرتفع گردیده و سبب گسترش کاربردهای بالقوه جوشکاری اصطکاکی اغتشاشی در صنایع مختلفی نظیر صنایع هوافضا، صنایع ریلی، صنایع دریایی و خودروسازی می‌شود (شکل 1). BT-FSW در مقایسه با CFSW دارای مزایای عمده‌ای نظیر عدم تشکیل ترک در ریشه، نفوذ کامل جوش، حرارت ورودی متقارن و متعادل، اعوجاج کمتر و امکان استفاده از ماشین‌ها و فیکسچرهایی با صلبیت کمتر سبب می‌شود که این روش به روشی با چشم‌اندازهای وسیع توسعه‌ای تبدیل شود. در حال حاضر، پژوهش‌های متعددی بر روی BT-FSW گزارش شده است، درحالی‌که گسترش کاربردهای روزافزون این روش در گرو فاکتورهایی چون عمر ابزار، پایداری فرایند، پیچیدگی کنترل و هزینه اجرای آن می‌باشد [6-10].

تا کنون، پژوهش‌های متعددی بر روی BT-FSW به ویژه بر روی اتصال آلیاژهای آلومینیم گزارش شده است، اما کاربردهای رو به گسترش آن همچنان محدود است. که دلایل احتمالی آن عبارتند از:

- ناحیه پین ابزار دوکی شکل در حین فرایند جوشکاری، تنش‌های کششی چند محوره، پیچش و خمش را تجربه می‌کند که مجموعه این عوامل منجر به سایش شدید ابزار و حتی در برخی موارد شکست آن می‌شود؛

- سیستم کنترل تکنیک BT-FSW بسیار پیچیده‌تر از CFSW است و بهبود دستگاه‌های موجود نیازمند صرف هزینه‌های زیادی می‌باشد؛

- عیوب ورود و خروج ابزار، تشکیل حفره و عدم پایداری فرایند به ویژه در جوشکاری ورق‌های نازک مستعد وقوع



شکل 1- تصویر شماتیک ابزار در جوشکاری اصطکاکی اغتشاشی الف-متداول و ب-ابزار دوکی شکل [8].

جدول 1- خلاصه‌ای از پژوهش‌های انجام شده در زمینه اتصال آلیاژهای آلومینیم سری 5xxx.

مرجع	سال	نتایج	اتصال	ماده
[۲۴]	۲۰۰۷	کاهش حرارت اصطکاکی سبب کاهش اندازه دانه و به تبع آن افزایش شکل پذیری می‌شود.	FSW-Similar	AA5083-O
[۲۵]	۲۰۰۸	سرعت چرخش ابزار عامل اصلی تاثیر گذار بر گشتاور ابزار، دما، نیروی اصطکاکی و در نتیجه استحکام کششی و رفتار خستگی است.	FSW-Similar	AA5083-H321
[۲۶]	۲۰۰۹	سرعت جوشکاری در روش جوشکاری اصطکاکی اغتشاشی، کمتر از روش‌های ذوبی است. خواص مکانیکی جوش بدست آمده از روش اصطکاکی اغتشاشی به عوامل متعددی نظیر سرعت پیشروی، سرعت چرخش ابزار، سرعت سرد شدن قطعه و دمای ذوب قطعه وابسته است.	FSW-Similar FSW-Dissimilar	AA5083-H112 AA5083-H116 AA5383-H112 AA5383-H116
[۲۷]	۲۰۱۱	پارامترهای مختلف جوشکاری بر ریزساختار و خواص مکانیکی ناحیه اتصال تاثیر می‌گذارند و جوشکاری ورق‌های نازک در محدوده وسیعی از متغیرها با موفقیت صورت می‌پذیرد.	FSW-Similar	AA5083-H111 AA5182-H111
[۲۸]	۲۰۱۲	افزودن ذرات SiC در حین جوشکاری به دلیل اثر قفل کنندگی ذرات، منجر به کاهش بیشتر اندازه دانه در ناحیه اغتشاشی می‌شود.	FSW-Similar	AA5083-H32
[۲۹]	۲۰۱۳	عدم تقارن شدید خواص مکانیکی در نواحی پیشرو و پسرو و تایید آن توسط شبیه سازی	FSW-Similar	AA5083-H
[۳۰]	۲۰۱۵	از روش RSM برای تعیین اثر متغیرهای فرآیند بر خواص مکانیکی اتصال استفاده شد.	FSW-Similar	AA5083-O
[۳۱]	۲۰۱۶	در نتیجه سرد کردن قطعه جوشکاری در آب، اندازه دانه تا ۸۰۰ نانومتر کاهش یافت و همچنین سبب بهبود خواص مکانیکی شد.	FSW-Similar	AA5083-H19
[۳۲]	۲۰۱۶	بهینه‌سازی خواص مکانیکی ناحیه اتصال بر اساس روش تاگوچی نشان داد که موثرترین متغیرها سرعت پیشروی و سرعت چرخش ابزار هستند.	FSW-Similar	AA5083-H321
[۳۳]	۲۰۱۷	استحکام کششی جوش به روش FSW، ۴-۳ بار بیشتر از TIG است.	FSW-Similar TIG-Similar	AA5083-T4
[۳۴]	۲۰۱۸	حضور ذرات بزرگتر سبب تشکیل مرزدانه‌های بزرگ زاویه و ریزساختار تبلور مجدد اتفاقی در ناحیه اغتشاشی می‌شود.	FSW-Similar	AA5083-O
[۳۵]	۲۰۱۸	در سرعت پیشروی ابزار ثابت (۴۰ mm/min)، بهترین سرعت چرخش ابزار ۱۲۰۰ rpm می‌باشد.	FSW-Similar	AA5083
[۳۶]	۲۰۱۸	حد تحمل خستگی برای قطعات FSP شده بیشتر از حد تحمل خستگی برای قطعات FSW شده می‌باشد.	FSW-Similar FSP-Similar	AA5083-H111

قرار گرفت.

ابعاد $100 \times 200 \text{ mm}$ برش داده شدند. ترکیب شیمیایی این آلیاژ، بر اساس آزمون کوانتومتری انجام شده بر روی فلز پایه، در جدول (2) نشان داده شده است. این ورق‌ها به صورت همجنس با روش BT-FSW جوشکاری شدند. ابعاد فلز پایه $100 \times 20 \text{ mm}$ انتخاب شد تا پس از جوشکاری سر به سر

2- مواد و روش‌ها

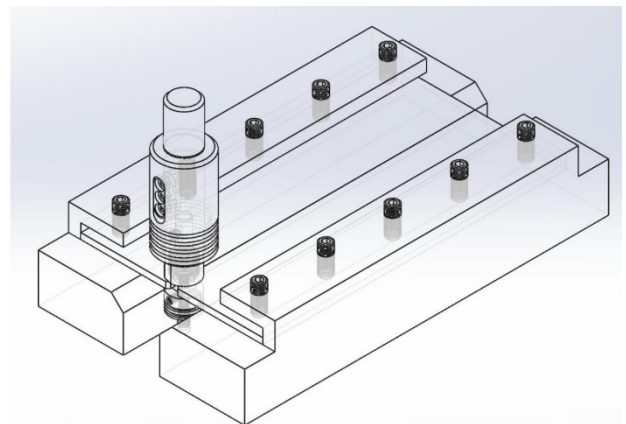
از آلیاژ آلومینیم 5083-H321 با ضخامت 3 mm به عنوان فلز پایه در این پژوهش استفاده شد. این ورق‌ها به قطعاتی با

انتخاب پارامترهای جوشکاری، براساس مطالعه نتایج سایر پژوهشگران، خواص مکانیکی فلز پایه، تجربه به دست آمده از کارهای قبلی و شرایط قطعه پس از جوشکاری می‌باشد.

پس از جوشکاری، برای اطمینان از سلامت قطعات جوشکاری شده و عاری از عیب بودن آنها، آزمون‌های غیرمخرب بازرسی چشمی و پرتونگاری با استفاده از اشعه ایکس بر روی نمونه‌ها انجام شد. به منظور بررسی‌های ریزساختاری آماده‌سازی نمونه‌ها با استفاده از سمباده‌های 400 تا 2000 انجام شد. حکاکی نمونه‌ها توسط محلول وک با ترکیب 100 ml آب، 4 g $KMnO_4$ و 1 g $NaOH$ به مدت 20 ثانیه در دمای اتاق

انجام شد. پس از آماده‌سازی، نمونه‌ها به‌منظور بررسی ریزساختاری، با استفاده از میکروسکوپ نوری و میکروسکوپ الکترونی (TESCAN – Mira3) مورد تصویربرداری قرار گرفتند. خواص مکانیکی نمونه‌ها از طریق آزمون‌های کشش، خمش و ریزسختی ارزیابی شد. آزمون استحکام کششی عرضی با استفاده از دستگاه کشش Universal مطابق با استاندارد ASTM E8-M انجام شد. سرعت فک دستگاه در این آزمون 2 mm/min انتخاب گردید. به منظور تعیین مکانیزم شکست، سطح مقطع شکست نمونه‌های جوشکاری شده بعد از آزمون کشش، توسط میکروسکوپ الکترونی مورد بررسی قرار گرفت. برای تعیین استحکام خمشی نمونه‌ها، آزمون خمش سه نقطه‌ای براساس استاندارد ASTM E190 با استفاده از دستگاه یونیورسال 2 تن بر روی نمونه‌ها انجام شد. سختی نمونه‌ها از طریق آزمون ریزسختی ویکرز و با استفاده از دستگاه سختی‌سنج مدل DHV-1000 تعیین گردید. در این آزمون از نمونه‌های تهیه شده در مرحله متالوگرافی که دارای صافی سطح مناسبی بودند استفاده شده است. به منظور تعیین پروفیل سختی ناحیه اتصال، ریزسختی سنجی بر روی مقطع عرضی نمونه‌ها بر اساس استاندارد ASTM E384 انجام شد. برای این کار، میزان نیروی وارده و مدت زمان اعمال نیرو توسط دستگاه به ترتیب 10 نیوتن و 15 ثانیه انتخاب شد. نمونه‌های آزمون‌های مختلف مطابق با شکل (3) از نمونه جوشکاری شده صورت می‌گیرد.

قطعاتی به ابعاد 200×200mm حاصل شود. ابزار دوکی شکل، که قابلیت جوشکاری دوطرفه به صورت همزمان را دارد، با 2 شانه و یک پین طراحی و ساخته شد. لازم به ذکر است که ابزار طراحی شده به گونه‌ای طراحی شده که با حرکت آزادانه خود در راستای عمود بر سطح قطعه، مکانی با کمترین مقاومت در حین جوشکاری را با متعادل کردن نیروهای وارد شده بر هر یک از شانه‌ها پیدا می‌کند. از این رو به این ابزار، ابزار دوکی شکل شناور گفته می‌شود. تصویر شماتیک این ابزار به همراه فیکسچر طراحی شده برای آن در شکل (2) نشان داده شده است.



شکل 2- تصویر ابزار دوکی شکل شناور و فیکسچر آن.

ابزار از جنس فولاد گرم کار H13 (1/2344) ساخته شده است که پس از عملیات حرارتی، سختی آن به 52 Rc رسیده است. برای ساخت فیکسچری صلب که بتواند ورق‌ها را در حین جوشکاری بدون حرکت نگه دارد، از فولاد میکروآلیاژی MO40 (1/7225) استفاده شد. قطر پین، شانه بالا و شانه پایین به ترتیب 6.13 mm و 13 mm انتخاب شد. پروفیل پین استوانه‌ای رزوه‌دار انتخاب شد. ابزار در راستای عمود بر ورق فرایند جوشکاری را انجام داد و هیچ زاویه انحرافی نداشت. فرایند جوشکاری با استفاده از دستگاه فرز عمودی (مدل M3) انجام شد. همچنین جهت چرخش ابزار در جهت چرخش عقربه‌های ساعت تنظیم شد. برای بدست آوردن اتصال موفق در جوشکاری، پارامترهای جوشکاری تغییر داده شد که این پارامترها در جدول (3) ذکر شده است. لازم به ذکر است که

جدول 2- ترکیب شیمیایی آلیاژ آلومینیم 5083 براساس آزمون کوانتومتری فلز پایه.

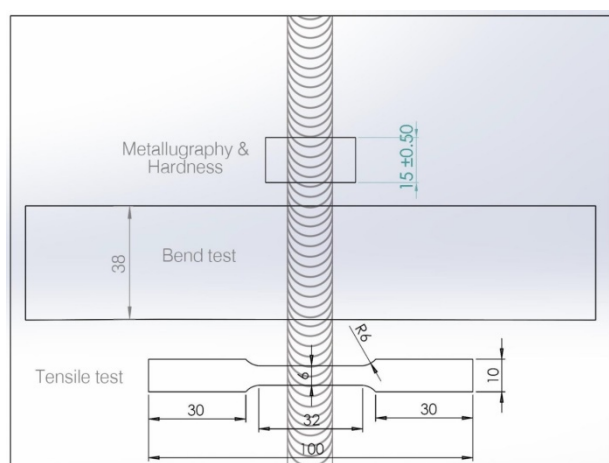
آلیاژ	عناصر آلیاژی (درصد وزنی)								
	Mg	Zn	Cu	Mn	Cr	Ni	Fe	Si	Al
AA5083-H22	4.40	0.107	0.049	0.545	0.063	0.009	0.333	0.134	Bal.

جدول 3- پارامترهای جوشکاری اعمال شده در این پژوهش.

شماره نمونه	فاصله بین شانه‌ها (mm)	سرعت پیشروی ابزار (mm/min)	سرعت چرخش ابزار (rpm)	توضیحات
1	2.9	30	800	عدم اتصال به دلیل عدم سیلان کافی مواد
2	2.9	30	1120	عدم اتصال ناحیه زیرین ورق به دلیل حرارت ناکافی در آن ناحیه
3	2.9	22	1120	عدم نفوذ کامل به دلیل نیروی عمودی ناکافی
4	2.7	22	1120	عدم اتصال در ناحیه پشت ورق به دلیل تشکیل حفره کرمی شکل
5	2.7	17	1120	اتصال مطلوب عاری از عیوب ظاهری
6	2.85	17	1350	عدم اتصال ناحیه زیرین ورق به دلیل تشکیل حفره کرمی شکل
7	2.85	13	1350	اتصال مطلوب عاری از عیوب ظاهری

3- نتایج و بحث

با تغییر پارامترهای جوشکاری میزان حرارت ورودی را کنترل کرد.



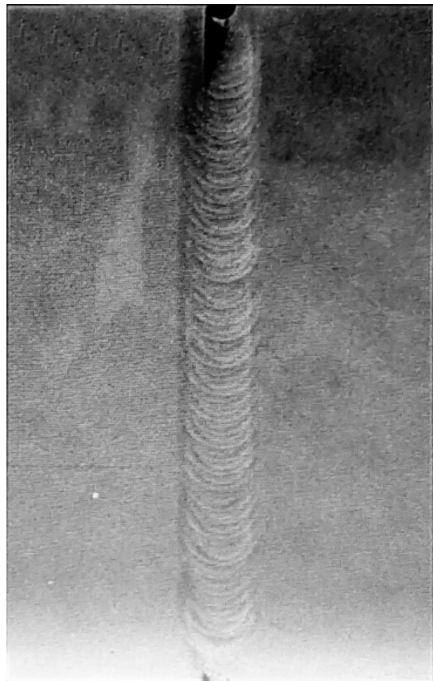
شکل 3- استخراج نمونه‌های آزمون‌های مختلف از قطعه جوشکاری شده.

از طرفی فاصله بین شانه‌ها در روش BT-FSW، تا حدی نقشی مشابه اعمال نیروی عمودی در فرایند CFSW دارد. از این رو، کاهش فاصله بین شانه‌ها با افزایش نیروی فورج همراه خواهد بود. در صورتی که فاصله بین شانه‌ها بیش از ضخامت ورق انتخاب شود، مسلماً تماس موثری بین شانه‌ها و سطح قطعه برقرار نشده و لذا شانه‌ها نمی‌توانند نقش خود را در این فرایند

ساده‌ترین و الزامی‌ترین روش ارزیابی نمونه‌های جوشکاری شده، بازرسی چشمی است که از طریق آن می‌توان به بسیاری از عیوب ظاهری نمونه‌ها پی برد. لذا قبل از نمونه برداری جهت آزمون‌های مکانیکی، نمونه‌های جوشکاری شده مورد بازرسی چشمی قرار گرفتند. در BT-FSW، بدلیل وجود دو شانه در دو طرف قطعه کار، هر دو سطح کار ظاهری شبیه به قطعه جوشکاری شده به روش CFSW دارد. با توجه به تغییر پارامترهای جوشکاری جهت بدست آوردن اتصالی مطلوب و عاری از عیب با استفاده از روش BT-FSW، موفقیت ظاهری فرایند با استفاده از بازرسی چشمی قابل تشخیص می‌باشد.

در شکل (4) تصاویر برخی از نمونه‌ها بعد از فرایند BT-FSW مشاهده می‌شود. در این فرایند، همانند روش CFSW، افزایش سرعت چرخش ابزار و کاهش سرعت پیشروی ابزار سبب افزایش میزان حرارت ورودی به ناحیه جوشکاری می‌شود. متعاقباً این افزایش دما منجر به نرم شدن قطعه می‌گردد و سبب تسهیل در سیلان آن می‌شود. قابل توجه است که گرم شدن بیش از حد نیز مانع سیلان مطلوب ماده می‌گردد و لذا باید

از چند سعی و خطا، اتصال AA5083 موفقاً ایجاد شد (شکل‌های 4-ج و 4-د). همانطور که مشاهده می‌شود، در هر دو سطح قطعه هیچگونه آثاری از عدم یکنواختی و عدم پیوستگی وجود ندارد. با موفقیت ظاهری اتصال، به منظور اطمینان از عدم تشکیل عیوب داخلی در حین فرایند و عاری از عیب بودن فرایند جوشکاری، آزمون غیرمخرب رادیوگرافی اجرا شد. با توجه به کیفیت پایین رادیوگرافی اشعه ایکس بر روی فیلم، رادیوگرافی اشعه ایکس دیجیتال به روش کامپوتد رادیوگرافی بر روی نمونه جوشکاری شده انجام گردید که نتیجه آن در شکل (5) دیده می‌شود. عیوب ابتدا و انتهای قطعه که در این روش معمول می‌باشد. راهکار پیشنهادی برای حذف این عیوب افزایش طول قطعه و حذف این دو ناحیه پس از جوشکاری است. راهکار دیگر استفاده از قطعه کمکی است که ابتدا و انتهای جوش در آن شروع و خاتمه یابد.



شکل 5 - رادیوگراف دیجیتال.

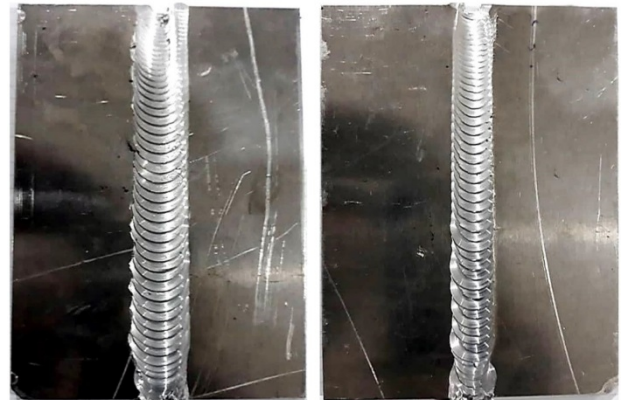
یکی از ویژگی‌های جوشکاری اصطکاکی اغتشاشی، تغییرات شدید ریزساختار و بهبود آن نسبت به فلز پایه به خصوص در ناحیه اغتشاشی است. تصاویر متالوگرافی ریزساختار ناحیه اتصال در شکل (6) دیده می‌شود. در این تصاویر تغییرات

ایفا کنند. از طرفی کاهش بیش از حد فاصله بین شانه‌ها سبب ورود بیش از حد شانه در فلز پایه شده که منجر به پارگی ورق و عدم ایجاد اتصال مطلوب می‌شود. بدین ترتیب فاصله بین شانه‌ها نیز دارای مقداری بهینه است که بر اساس تجربه، میزان داکتیلیتی فلز پایه، سرعت پیشروی و سرعت چرخش ابزار مشخص می‌شود. علاوه بر این، هرچه سطح تماس شانه‌ها با قطعه بیشتر باشد، حرارت ورودی بیشتر خواهد بود.



ب

الف



د

ج

شکل 4- تصاویر آلیاژ آلومینیم 5083 جوشکاری اصطکاکی اغتشاشی شده با ابزار دوکی شکل؛ عیوب اتصال ناموفق (نمونه 2)
الف- روی قطعه، ب- پشت قطعه؛ اتصال موفق (نمونه 7)
ج- روی قطعه و د- پشت قطعه.

در شکل‌های (4-الف و 4-ب) تصاویر رو و پشت اتصال ناموفق AA5083 قابل مشاهده است. سرعت بالای پیشروی ابزار به همراه سرعت چرخش کم ابزار از عوامل اصلی عدم موفقیت این اتصال است. با تغییر منطقی پارامترهای جوشکاری بعد



الف



ب



ج

شکل 6 - تصاویر رادیوگرافی نواحی مختلف جوش؛ الف - فلز پایه؛
ب - HAZ و TMAZ؛ ج - ناحیه اغتشاشی.

که استحکام بالای خود را (در حدود 313 MPa) از عناصر آلیاژی و کارسختی بدست آورده است. اتصال این آلیاژ به صورت همجنس نتایج خوبی از لحاظ استحکام کششی و

اندازه دانه از فلز پایه به سمت ناحیه اغتشاش مشهود است. بگونه‌ای که ناحیه متأثر از حرارت، ریزساختاری مشابه با فلز پایه داشته اما اندازه دانه در آن بزرگتر است. ناحیه متأثر از حرارت، مرز میان فلز پایه و ناحیه متأثر از کرنش‌های شدید پلاستیک است. لذا با توجه به اینکه حرارت ناشی از اصطکاک و تغییر فرم پلاستیک شدید ناحیه اغتشاشی، سبب گرم شدن این ناحیه می‌شود، قابل پیش بینی است که شاهد رشد دانه‌ها در این ناحیه باشیم. از طرفی کاهش چشمگیر اندازه دانه در ناحیه اغتشاشی به وضوح دیده می‌شود. علت اصلی کاهش شدید اندازه دانه در ناحیه اغتشاشی نسبت به فلز پایه را به وقوع تبلمر مجدد دینامیک نسبت می‌دهند [15, 16].

از آنجایی که نرخ بازیابی آلیاژهای آلومینیم به شدت به انرژی نقص چیده شدن بالای آن‌ها وابسته است، مشاهده شده است که این آلیاژها به طور معمول تبلمر مجدد دینامیکی ناپیوسته را تجربه نمی‌کنند [17]. در چنین آلیاژهایی، دو پدیده تبلمر مجدد دینامیک پیوسته و تبلمر مجدد دینامیک هندسی مطرح می‌شود. در این خصوص، تبلمر مجددی که در نتیجه کرنش چرخش پیوسته دانه‌های فرعی با جابجایی اندک مرزدانه رخ می‌دهد به عنوان تبلمر مجدد دینامیک پیوسته (تبلمر مجدد چرخشی) طبقه‌بندی می‌شود. بدین ترتیب، این مرزهای فرعی به طور مداوم به مرزدانه تبدیل می‌شوند. این پدیده در اغلب آلیاژهای Al-Mg و Al-Zn رخ می‌دهد [16]. از سوی دیگر، هرگاه میزان کرنش اعمالی به آلیاژهای بر پایه آلومینیم زیاد باشد، معمولاً تبلمر مجدد دینامیک هندسی رخ می‌دهد. هنگامی که جوشکاری اصطکاکی اغتشاشی بر روی آلیاژهای آلومینیم اجرا می‌شود، زوج ترکیبی استحکام - شکل پذیری در امتداد نواحی مختلف اتصال اساساً تحت تاثیر شیب تند تغییرات ریزساختاری با تمرکز شدید کرنش موضعی می‌شود [18].

به منظور ارزیابی استحکام کششی نمونه‌های اتصال یافته با روش ابزار دوکی شکل شناور، آزمون کشش بر روی فلز پایه و نمونه جوشکاری شده انجام شد که نمودار تنش - کرنش، محل شکست نمونه‌ها و نتایج آزمون به ترتیب در شکل (7) و جدول (4) قابل مشاهده است.

جدول 4- خواص مکانیکی فلز پایه و قطعات جوشکاری شده.

فلز پایه	استحکام کششی (MPa)	کرنش شکست (%)	محل شکست	راندمان اتصال (%)
فلز پایه AA5083	312.94	27.05	-	-
جوش AA5083-AA5083 (نمونه شماره ۵)	175	18.7	ناحیه اغتشاشی	56
جوش AA5083-AA5083 (نمونه شماره ۷)	295.85	17.4	ناحیه اغتشاشی	94.5

جدول 5- خلاصه خواص مکانیکی پژوهش‌های پیشین در زمینه اتصال.

فلز پایه	روش جوشکاری	استحکام کششی فلز پایه (MPa)	استحکام کششی جوش (MPa)	کرنش شکست جوش (%)	راندمان اتصال (%)	مرجع
AA5083-AA5083	FSW	320	277	-	86.5	[۳۷]
AA5083-AA5083	TIG	320	231	-	72	
AA5083-AA5083	FSW	320	229	-	71.5	[۳۳]
AA5083-AA5083	TIG	320	70	-	22	
AA5083-AA5083	FSW	275	203	12.4	73.8	[۳۵]
AA5083-AA5083	TIG	320	261.304	17	81.66	[۳۸]
AA5083-AA5083	FSW	371	313	-	84	[۲۵]
AA5083-AA5083	FSW	300	255	9.12	85	[۳۹]
AA5083-AA5083	FSW	305	263	12.32	86.2	[۲۶]

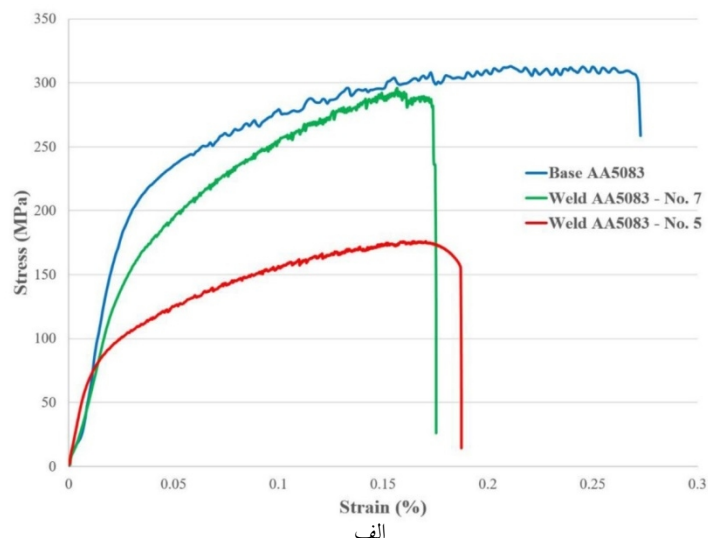
مقایسه نتایج پژوهش‌های پیشین ذکر شده در جدول (5) نیز موید این مطلب است. با مقایسه خواص مکانیکی اتصال AA8083-AA5083 به روش BT-FSW (جدول 4) با پژوهش‌های پیشین (جدول 5) می‌توان گفت که خواص مکانیکی آلیاژهای آلومینیم جوشکاری شده به روش‌های ذوبی بسیار پایین است. بر خلاف آن خواص مکانیکی آلیاژهای آلومینیم جوشکاری شده به روش CFSW بیشتر بوده و مورد قبول است. در عین حال، راندمان اتصال همجنس اغلب آلیاژهای آلومینیم جوشکاری شده به روش CFSW پس از گذشت حدود سه دهه از پیدایش این روش و پیشرفت‌های روزافزون در این زمینه در حدود 80-85% است. در حالی که در این پژوهش با استفاده از روش نوظهور BT-FSW با سابقه پژوهشی اندک، راندمان اتصال همجنس و کرنش شکست برای AA5083 به ترتیب 94/5% و 17/4% بدست آمده است. که بسیار بیشتر از راندمان اتصال به روش جوشکاری ذوبی و قابل مقایسه با نتایج بدست آمده از اتصال به روش CFSW است. کرنش شکست اتصال همجنس ایجاد شده به روش BT-FSW در اغلب موارد از کرنش شکست اتصال ایجاد شده به

کرنش برجای گذاشت. در بهترین نتایج آزمون کشش، استحکام کششی و کرنش شکست به ترتیب 295.85 MPa و 17.4% بدست آمد. بر این اساس راندمان این اتصال که حاصل تقسیم استحکام کششی قطعه جوشکاری شده به استحکام کششی فلز پایه است، 94/5% محاسبه شد. علاوه بر این محل شکست کلیه نمونه‌ها از ناحیه اغتشاشی است (شکل 7-ب). به منظور ارزیابی کیفیت اتصال‌های ایجاد شده، خواص مکانیکی آن‌ها با پژوهش‌های پیشین مقایسه می‌شود. خلاصه‌ای از پژوهش‌های مشابه پیشین در جدول (5) ارائه شده است.

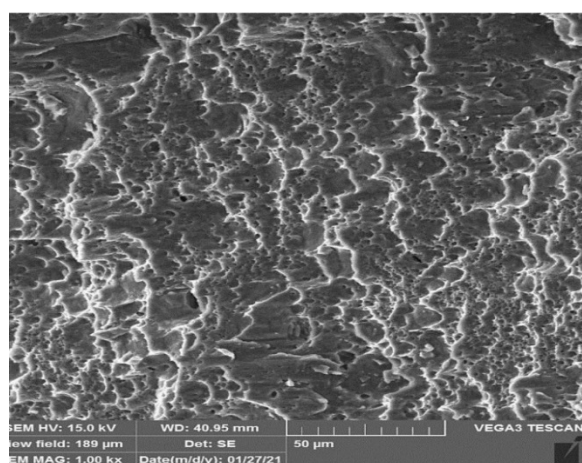
آلیاژهای آلومینیم با استحکام بالا جوش‌پذیری پایینی در حین جوشکاری ذوبی از خود نشان می‌دهند. از دلایل اصلی جوش‌پذیری پایین این آلیاژها می‌توان به ریزساختار انجمادی نامناسب، تشکیل تخلخل در گرده جوش و افت خواص مکانیکی اشاره کرد. اما این آلیاژها جوش‌پذیری خوبی در حین جوشکاری به روش جوشکاری اصطکاکی اغتشاشی دارند. همانطور که پیشتر گفته شد، در حین جوشکاری اصطکاکی اغتشاشی علاوه بر ایجاد اتصالی عاری از عیب و بهبود ریزساختار، خواص مکانیکی مطلوبی بدست می‌آید.



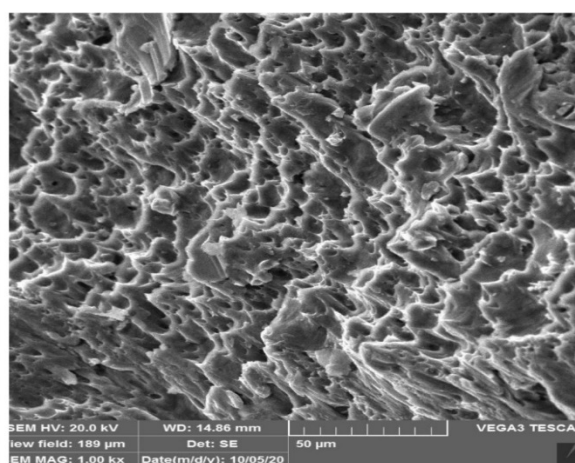
ب



الف



د



ج

شکل 7- الف- نمودار تنش کرنش فلز پایه و قطعات جوشکاری شده؛ ب- نمونه‌های آزمون کشش قبل و بعد از انجام آزمون؛ تصویر میکروسکوپ الکترونی روبشی از سطح شکست ج- فلز پایه و د- نمونه جوشکاری شده.

بین رفتن اثر قفل کنندگی مرزدانه‌ها توسط آن‌ها و همچنین تجربه دمای بالا، رشد دانه در ناحیه متأثر از حرارت رخ می‌دهد. همانطور که در شکل (7-ب) مشاهده می‌شود، محل شکست نمونه آزمون کشش تهیه شده از قطعه جوشکاری اصطکاکی اغتشاشی خود واکنشی شده از محل ناحیه اغتشاشی است. برای بررسی دقیق‌تر مکانیزم شکست، سطح مقطع شکست توسط میکروسکپ الکترونی روبشی مورد ارزیابی قرار گرفت (شکل 7-ج). در سطح مقطع شکست نمونه‌های جوشکاری شده دیمپل‌های ریز با اندازه و شکل متفاوت مشاهده می‌شود که بیانگر مکانیزم شکست نرم است. در سطح شکست نمونه‌های جوشکاری شده دیمپل‌ها کوچک‌تر از دیمپل‌های

روش‌های ذوبی و روش CFSW با اختلاف چشمگیری بیشتر است. در جوشکاری اصطکاکی اغتشاشی آلیاژهای آلومینیم، در ناحیه اغتشاشی ترکیبی از تنش و دمای بالا (در حدود 450°C) به فلز پایه اعمال می‌شود که منجر به تبلور مجدد دینامیک می‌شود. بدین ترتیب ریزساختار این ناحیه شامل دانه‌های هم محور با اندازه بسیار ریزتر از فلز پایه است. با دور شدن از ناحیه اغتشاش، میزان حرارتی که به قطعه می‌رسد کاهش یافته، به نحوی که ناحیه متأثر از حرارت دمایی در حدود 250°C را تجربه می‌کند. این دما برای انحلال رسوبات کافی است و حل شدن این رسوبات، محلول جامد فوق اشباعی از دانه‌های آلومینیم α برجای می‌ماند. بدین ترتیب با حذف رسوبات و از

ریزسختی به نوبه خود به عدم یکنواختی سیلان پلاستیک در دو ناحیه اغتشاشی پیشرو و پسرو وابسته است. با توجه به اینکه میزان کرنش پلاستیک در ناحیه پیشرو بیشتر از ناحیه پسرو است، حرارت تغییرفرم بالاتری در این ناحیه تولید می‌شود. تجربه دماهای بالاتر در ناحیه پیشرو سبب رشد بیشتر یا انحلال ذرات استحکام دهنده در آن ناحیه شده و منجر به افت ریزسختی در ناحیه پیشرو در مقایسه با ناحیه پسرو می‌شود [22, 23]. علاوه بر این، به دلیل شکل ابزار و آزاد بودن شانه پایینی و وجود دو گرمابر بر روی آن، دمای آن نسبت به شانه بالایی کمتر می‌باشد. لذا به دلیل کمتر بودن دمای آن، نواحی در مجاورت آن نیز از دمای پایین‌تری برخوردار می‌باشند. در نتیجه دمای پایین‌تر، ممکن است سختی بالاتر این ناحیه در نتیجه اندازه دانه کوچکتر در این قسمت باشد.

4- نتیجه گیری

در پژوهش حاضر، آلیاژ آلومینیم 5083 با موفقیت به به روش BT-FSW شناور، جوشکاری شد. برای بدست آوردن اتصال مطلوب، سرعت چرخش و سرعت پیشروی ابزار به ترتیب 1350 rpm و 13 mm/min انتخاب شد. قطعات جوشکاری شده به منظور ارزیابی کیفیت اتصال تحت آزمون‌های مخرب و غیرمخرب قرار گرفتند و نتایج زیر بدست آمد:

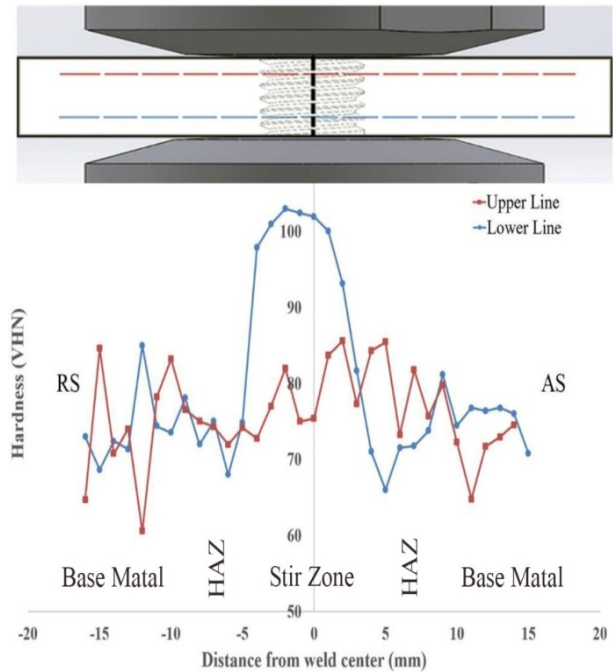
- استحکام کششی، کرنش شکست و راندمان اتصال بدست آمده برای قطعات BT-FSW با اختلاف زیاد از قطعات جوشکاری شده با روش‌های جوشکاری ذوبی بیشتر است. راندمان اتصال ایجاد شده 94/5% بدست آمد.

- بررسی سطح شکست قطعات جوشکاری شده نشان داد که مکانیزم شکست قطعات جوشکاری شده شکست نرم است.

- در ناحیه اغتشاشی، افزایش سختی‌ای در حدود 35% مشاهده می‌شود که دلیل اصلی آن تغییرات ریزساختاری شدید در این ناحیه، در نتیجه اجرای جوشکاری اصطکاکی اغتشاشی است.

- بر اساس طراحی ابزار و وجود گرمابر بر روی شانه پایینی، دمای قطعه در مجاورت شانه پایینی کمتر از دمای قطعه در مجاورت شانه بالایی می‌باشد که سبب افزایش میزان سختی قطعه در مجاورت شانه پایینی می‌گردد.

موجود بر سطح شکست فلز پایه می‌باشند. شاید بتوان این اختلاف در اندازه دیمپل‌ها را به اختلاف در اندازه دانه فلز پایه و اندازه دانه ناحیه اغتشاشی نسبت داد [19].



شکل 8- پروفیل سختی سطح مقطع عرضی جوش.

پروفیل ریزسختی سطح مقطع عرضی بخش بالایی و بخش پایینی نمونه‌های جوشکاری شده به روش BT-FSW در شکل (8) برای اتصال همجنس AA8083 مشاهده می‌شود. براساس پروفیل ریزسختی مشاهده می‌شود که ناحیه اغتشاشی دارای سختی بیشتری نسبت به فلز پایه است و همچنین سختی بالاتری نسبت به ناحیه متأثر از حرارت دارد. در ناحیه اغتشاشی به دلیل تبلور مجدد دینامیک، اندازه دانه به شدت کاهش پیدا می‌کند که براساس رابطه هال-پچ، کاهش اندازه دانه سبب افزایش سختی می‌شود. در ناحیه متأثر از حرارت که افزایش دما رخ می‌دهد، رشد دانه‌ها رخ می‌دهد که سبب افت سختی می‌شود. این چنین تغییرات سختی از ناحیه اغتشاشی تا فلز پایه، در خصوص آلیاژهای آلومینیم غیرقابل عملیات حرارتی متعارف بوده و توسط سایر پژوهشگران نیز گزارش شده است [20 و 21]. مشاهده می‌شود که منحنی توزیع ریزسختی نسبت به مرکز ناحیه اغتشاش نامتقارن است. عدم تقارن توزیع

منابع

Welding", Iranian Journal of Materials Forming, Vol. 7, No. 2, pp. 44-55, 2020.

15- L. Fratini and G. Buffa, "Continuous dynamic recrystallization phenomena modelling in friction stir welding of aluminium alloys: A neural-network-based approach", Proceedings of the Institution of Mechanical Engineers, Part B: Journal of Engineering Manufacture, Vol. 221, No. 5, pp. 857-864, 2007.

16- T. R. McNelley, S. Swaminathan, and J. Q. Su, "Recrystallization mechanisms during friction stir welding/processing of aluminum alloys", Scripta Materialia, Vol. 58, No. 5, pp. 349-354, 2008.

17- A. W. Bowen, "Texture development in high strength aluminium alloys", Materials Science and Technology", Vol. 6, No. 11, pp. 1058-1071, 1990/11/01 1990.

18- J.-Q. Su, T. W. Nelson, and C. J. Sterling, "Microstructure evolution during FSW/FSP of high strength aluminum alloys", Materials Science and Engineering: A, Vol. 405, No. 1-2, pp. 277-286, 2005.

19- C. Sharma, D. K. Dwivedi, and P. Kumar, "Influence of in-process cooling on tensile behaviour of friction stir welded joints of AA7039", Materials Science and Engineering: A, vol. 556, pp. 479-487, 2012.

20- O. J. Dada, "Fracture mechanics and mechanical behaviour in AA5083-H111 friction stir welds", Scientific African, Vol. 8, 2020.

21- E. E. Kishta and B. Darras, "Experimental investigation of underwater friction-stir welding of 5083 marine-grade aluminum alloy", Proceedings of the Institution of Mechanical Engineers, Part B: Journal of Engineering Manufacture, Vol. 230, No. 3, pp. 458-465, 2014.

22- H. J. Aval, S. Serajzadeh, and A. H. Kokabi, "Theoretical and experimental investigation into friction stir welding of AA 5086", The International Journal of Advanced Manufacturing Technology, Vol. 52, No. 5-8, pp. 531-544, 2010.

23- L. E. Murr, "A Review of FSW Research on Dissimilar Metal and Alloy Systems", Journal of Materials Engineering and Performance, Vol. 19, No. 8, pp. 1071-1089, 2010.

24- T. Hirata et al., "Influence of friction stir welding parameters on grain size and formability in 5083 aluminum alloy", Materials Science and Engineering: A, Vol. 456, No. 1-2, pp. 344-349, 2007.

25- H. Lombard, D. G. Hattingh, A. Steuwer, and M. N. James, "Optimising FSW process parameters to minimise defects and maximise fatigue life in 5083-H321 aluminium alloy", Engineering Fracture Mechanics, Vol. 75, No. 3-4, pp. 341-354, 2008.

26- J. K. Paik, "Mechanical properties of friction stir welded aluminum alloys 5083 and 5383", International Journal of Naval Architecture and Ocean Engineering, Vol. 1, No. 1, pp. 39-49, 2009.

27- A. Tronci, R. McKenzie, R. M. Leal, and D. M. Rodrigues, "Microstructural and mechanical characterisation of 5XXX-H111 friction stir welded

1- P. Vilaça and W. Thomas, "Friction Stir Welding Technology, in Structural Connections for Lightweight", Metallic Structures (Advanced Structured Materials), 2011, pp. 85-124.

2- M. S. Shtrikman, "Current state and development of friction stir welding (review)", Part 2. Improvement of tools and welding method, Welding International, Vol. 22, No. 10, pp. 712-719, 2008.

3- M. M. Shtrikman, "Current state and development of friction stir welding Part 3. Industrial application of friction stir welding", Welding International, Vol. 22, No. 11, pp. 806-815, 2008.

4- S. M. Bayazid, M. M. Heddad, and I. Cayiroglu, "A review on friction stir welding, parameters, microstructure, mechanical properties", post weld heat treatment and defects, Material Science & Engineering International Journal, Vol. 2, No. 4, 2018.

5- B. T. Gibson et al., "Friction stir welding: Process, automation, and control", Journal of Manufacturing Processes, Vol. 16, No. 1, pp. 56-73, 2014.

6- P. Dabeer and G. Shinde, "Perspective of Friction Stir Welding Tools", Materials Today: Proceedings, Vol. 5, No. 5, pp. 13166-13176, 2018.

7- G.-Q. Wang, Y.-H. Zhao, and Y.-Y. Tang, "Research Progress of Bobbin Tool Friction Stir Welding of Aluminum Alloys: A Review", Acta Metallurgica Sinica (English Letters), vol. 33, no. 1, pp. 13-29, 2019.

8- K. Fuse and V. Badheka, "Bobbin tool friction stir welding: a review", Science and Technology of Welding and Joining, Vol. 24, No. 4, pp. 277-304, 2018.

9- J. Goebel, M. Reimann, A. Norman, and J. F. dos Santos, "Semi-stationary shoulder bobbin tool friction stir welding of AA2198-T851", Journal of Materials Processing Technology, Vol. 245, pp. 37-45, 2017.

10- F. F. Wang, W. Y. Li, J. Shen, Q. Wen, and J. F. dos Santos, "Improving weld formability by a novel dual-rotation bobbin tool friction stir welding", Journal of Materials Science & Technology, Vol. 34, No. 1, pp. 135-139, 2018.

11. Sued MK, Pons D, Lavroff J, Wong EH (2014) "Design features for bobbin friction stir welding tools: Development of a conceptual model linking the underlying physics to the production process", Materials & Design 54:632-643.

<https://doi.org/10.1016/j.matdes.2013.08.057>

12- M. A. Naziri and A. Rabieezadeh, "Assessment of using the floating bobbin tool for double sided friction stir welding of aluminium", Iranian Journal of Manufacturing Engineering, Vol. 7, No. 3, pp. 52-62, 2020.

13- M. Zeinali, G. H. Khalaf, and A. Rabieezadeh, "Friction Stir Welding of 6061 al alloy by floating bobbin tool", Journal of Mechanical Engineering, Vol. 50, No. 4, pp. 79-83, 2021.

14- S. Pakdaman and A. Rabieezadeh, "Joining of Commercial Pure Copper via Self-reacting Friction Stir

- 34- M. Imam et al., "Deformation characteristics and microstructural evolution in friction stir welding of thick 5083 aluminum alloy", *The International Journal of Advanced Manufacturing Technology*, Vol. 99, No. 1-4, pp. 663-681, 2018.
- 35- K. A. Prabha, P. K. Putha, and B. S. Prasad, "Effect of Tool Rotational Speed on Mechanical Properties Of Aluminium Alloy 5083 Weldments in Friction Stir Welding", *Materials Today: Proceedings*, Vol. 5, No. 9, pp. 18535-18543, 2018.
- 36- W. Hussein and M. A. Al-Shammari, "Fatigue and Fracture Behaviours of FSW and FSP Joints of AA5083-H111 Aluminium Alloy", *IOP Conference Series: Materials Science and Engineering*, Vol. 454, 2018.
- 37- G. S. Brar, V. Chawla, and H. S. Grover, "Comparing mechanical and corrosion behaviour of TIG & FSW weldments of AA5083-H321", *Indian Journal of Science and Technology*, Vol. 10, No. 45, pp. 1-10, 2017.
- 38- M. Samiuddin, J.-I. Li, M. Taimoor, M. N. Siddiqui, S. U. Siddiqui, and J.-t. Xiong, "Investigation on the process parameters of TIG-welded aluminum alloy through mechanical and microstructural characterization", *Defence Technology*, Vol. 17, No. 4, pp. 1234-1248, 2021.
- 39- H. T. Tran and M. T. Huynh, "Effect of welding speed on the mechanical properties of friction stir welded aluminium alloy 5083", *Vietnam Journal of Science, Technology and Engineering*, Vol. 62, No. 3, pp. 45-48, 2020.
- tailored blanks", *Science and Technology of Welding and Joining*, Vol. 16, No. 5, pp. 433-439, 2013.
- 28- B.-W. Ahn, D.-H. Choi, Y.-H. Kim, and S.-B. Jung, "Fabrication of SiCp/AA5083 composite via friction stir welding", *Transactions of Nonferrous Metals Society of China*, Vol. 22, pp. s634-s638, 2012.
- 29- D. Rao, K. Huber, J. Heerens, J. F. dos Santos, and N. Huber, "Asymmetric mechanical properties and tensile behaviour prediction of aluminium alloy 5083 friction stir welding joints", *Materials Science and Engineering: A*, Vol. 565, pp. 44-50, 2013.
- 30- S. Jannet, P. K. Mathews, and R. Raja, "Optimization of process parameters of friction stir welded AA 5083-O aluminum alloy using Response Surface Methodology", *Bulletin of the Polish Academy of Sciences Technical Sciences*, Vol. 63, No. 4, pp. 851-855, 2015.
- 31- B. B. Wang, F. F. Chen, F. Liu, W. G. Wang, P. Xue, and Z. Y. Ma, "Enhanced Mechanical Properties of Friction Stir Welded 5083Al-H19 Joints with Additional Water Cooling", *Journal of Materials Science & Technology*, Vol. 33, No. 9, pp. 1009-1014, 2017.
- 32- J. Kundu and H. Singh, "Friction stir welding of AA5083 aluminium alloy: Multi-response optimization using Taguchi-based grey relational analysis", *Advances in Mechanical Engineering*, Vol. 8, No. 11, 2017.
- 33- A. K. Bodukuri, K. Eswaraiah, K. Rajendar, and S. A, "Comparison of Aluminum Alloy 5083 properties on TIGW and FSW Processes", *Materials Today: Proceedings*, Vol. 4, No. 9, pp. 10197-10201, 2017.