



## پیش‌بینی المان محدود اعوجاج و تاثیر توالی در سازه جوشی بزرگ به روش تغییر شکل ذاتی

امین رضائی<sup>۱</sup>، اسلام رنجبرنوده<sup>۲</sup>، مهدی ایرانمنش<sup>۳</sup>

۱-۳- دانشگاه صنعتی امیرکبیر (پلی تکنیک تهران)، دانشکده مهندسی دریا، تهران، ایران

۲- دانشگاه صنعتی امیرکبیر (پلی تکنیک تهران)، دانشکده مهندسی معدن و متالورژی، تهران، ایران

پست الکترونیکی: [islam\\_ranjbar@yahoo.com](mailto:islam_ranjbar@yahoo.com)

(دریافت مقاله: ۱۳۹۴/۰۹/۱۵؛ دریافت نسخه نهایی: ۱۳۹۴/۱۰/۲۳)

### چکیده

در صنایع سنگین از انواع جوش ذوبی برای اتصال استفاده می‌شود. اما اعوجاج‌های جوشی، گاهی سبب بروز مشکلاتی مثل جفت نشدن قطعات روی یکدیگر در حین عملیات مونتاژ می‌شوند که این امر موجب افزایش هزینه تولید برای برطرف کردن عیب می‌شود. از این رو لازم است تا برای بهبود کیفیت قطعه و همچنین کاهش هزینه‌ها، اعوجاج ناشی از جوش پیش‌بینی شده و کاهش یابد. در این مطالعه در ابتدا روش تغییر شکل ذاتی برای پیش‌بینی اعوجاج در سازه‌های بزرگ معرفی می‌گردد. در ادامه یک پانل نسبتاً بزرگ، در نرم افزار المان محدود انسیس شبیه‌سازی و اعوجاج آن اندازه‌گیری می‌شود. صحت پاسخ‌ها با نمونه تجربی سنجیده شده. سپس یک توالی جوشکاری بهینه برای ایجاد کمترین مقدار اعوجاج ارائه می‌گردد.

کلمات کلیدی: شبیه‌سازی المان محدود، تغییر شکل ذاتی، توالی جوشکاری، المان پوسته‌ای، المان توپر.

## Finite Element Simulation of Welding Distortion in Large Structure

A. Rezaei<sup>1</sup>, E. Ranjbarnodeh<sup>2</sup>, M. Iranmanesh<sup>3</sup>

1,3-Amirkbir University of Technology(Tehran Polytechnic), Department of Maritime Engineering,Iran

2- Amirkabir University of Technology (Tehran Polytechnic), Department of Mining and Metallurgical Engineering,Iran

(Received 6 December 2015 ; Accepted 13 January 2016)

### Abstract

Fusion welding is widely used in heavy industries to join different parts together. But sometimes welding-induced distortions cause problems like misalignment during assembling and make costs to remove them. Thus it is imperative to predict and mitigate them to improve weldments quality and also reduce in fabrication costs. This study at first will introduce inherent deformation method for prediction of welding-

induced distortion. In following a relatively large panel will be simulated by finite element software ANSYS and its distortion will be calculated. The results will be compared by experimental measurement. Afterward this investigation will present an efficient welding sequence which produce minimal distortion.

**Keywords:** FEM simulation, inherent deformation, solid element, shell element.

## ۱- مقدمه

استفاده از نتایج بدست آمده در یک تحلیل الاستیک، تغییر شکل‌ها برای کل سازه را محاسبه کرد [۴]. او همچنین در سال ۲۰۰۸ نشان داد که اگر بین قطعات فاصله اولیه باشد یا آنها مقداری اعوجاج اولیه داشته باشند، چگونه می‌توان سازه را شبیه‌سازی کرد [۵]. در ادامه این روش ونگ با استفاده از مفهوم تغییر شکل ذاتی توانست اعوجاج بدست آمده در یک پانل بزرگ از عرشه یک کشتی حمل خودرو را با شبیه‌سازی در نرم افزار المان محدود آباکوس پیش‌بینی کند [۶]. ونگ در سال ۲۰۱۴ با طراحی یک پانل کامل از کشتی حمل خودرو مقدار اعوجاج آن را با استفاده روش تغییر شکل ذاتی پیش‌بینی کرد و کاهش داد [۷]. ونگ در پژوهشی دیگر تاثیر ترتیب جوشکاری متفاوت بر اعوجاج خارج از صفحه پیچشی را بررسی نمود [۸]. مشابه ونگ، پارک جوشکاری بر پانل‌های کشتی با استفاده از روش نیروهای معادل که بر اساس تغییر شکل ذاتی می‌باشد، ترتیب جوشکاری را برای یک کشتی طراحی کرده و اعوجاج آن را کمینه کرد [۹]. با توجه به مطالعات انجام شده، زمینه شبیه‌سازی سازه‌های پیچیده با روش تغییر شکل ذاتی یک مبحث جدید برای مطالعه می‌باشد و با توجه به کاربرد صنعتی این روش، لازم است تا تحقیقات بیشتری در این زمینه صورت بگیرد. در این مطالعه، ابتدا روش‌های کرنش ذاتی و تغییر شکل ذاتی برای پیش‌بینی اعوجاج تشریح می‌شوند. سپس یک نمونه پانل ساخته و تغییر شکل‌های جوشی آن ارائه می‌شود. پس از آن با استفاده از روش تغییر شکل ذاتی، پانل ساخته شده در نرم افزار المان محدود انسیس شبیه‌سازی خواهد شد و پاسخ آن با نتایج تجربی مقایسه می‌گردد. در نهایت تاثیر توالی بر میزان اعوجاج بررسی می‌شود.

## ۲- کرنش‌ها و تغییر شکل‌های ذاتی

با توجه به زمانبر بودن روش‌های معمول شبیه‌سازی، روش‌های

جوش‌های ذوبی به دلیل سرعت بالا در اتصال و همچنین کاهش وزن سازه، برای اتصال قطعات و پانل‌های بزرگ استفاده می‌شوند. اما از معایب جوش ذوبی می‌توان به ایجاد تنش پسماند و اعوجاج در قطعه اشاره کرد که بر کارایی سازه اثر منفی داشته و نمی‌توان به طور کامل آنها را حذف کرد ولی باید در مرحله طراحی و ساخت تا حد امکان آنها را کاهش داد. پژوهشگران در طی دهه‌های گذشته روش‌های متفاوتی شامل آزمایش‌های مخرب و همچنین تحلیل عددی و شبیه‌سازی برای پیش‌بینی اعوجاج و کمینه کردن آن ارائه کرده‌اند. اودا با مقطع زدن در جهت عمود و موازی بر خط جوش و اندازه‌گیری با کرنش‌سنج توانست مقدار کرنش‌ها را اندازه‌گیری و سپس با روشی مبتنی بر المان محدود توانست تنش را برای کل سازه محاسبه کند [۱]. وی در سال ۱۹۸۳ روشی جدید برای محاسبه تنش‌های پسماند سه بعدی با اندازه‌گیری کرنش‌های صفحه‌ای ارائه کرد [۲]. مایکل هیل توانست با اندازه‌گیری مقدار کرنش در چند نقطه از سازه و استفاده از روش سه بعدی اودا، آن را به کل سازه تعمیم داده و اعوجاج را برای آن پیش‌بینی نماید. وی این پژوهش را با ترکیب آزمایش مخرب و تحلیل المان محدود انجام داد [۳]. اما پژوهشگران از ابتدای قرن معاصر در پی ابداع روش‌هایی مبتنی بر المان محدود بودند تا با استفاده از آن بتوانند بدون انجام آزمایش مخرب مقدار تنش پسماند و اعوجاج در سازه پیچیده جوشی را اندازه‌گیری کنند. ولی بزرگترین مشکل شبیه‌سازی سازه‌های بزرگ زمان‌بر بودن آنها می‌باشد. دنگ در سال ۲۰۰۵ مفهوم کرنش ذاتی را معرفی کرد. وی تشریح کرد که چگونه می‌توان با تحلیل المان محدود حرارتی الاستیک-پلاستیک، کرنش‌های ذاتی را برای قسمتی از مدل محاسبه کرد و با

کرنش ذاتی و تغییر شکل ذاتی برای مدل‌سازی سازه‌های پیچیده توسعه یافتند. در این روش‌ها در ابتدا با استفاده از تحلیل حرارتی-الاستیک-پلاستیک برای قسمتی از سازه مقادیر کرنش‌ها یا تغییر شکل‌های ذاتی محاسبه می‌شوند و سپس با اعمال این مقادیر به عنوان شرایط اولیه یا بار مکانیکی به مدل دو بعدی، کل سازه تحلیل می‌شود. بر اثر اعمال موضعی حرارت، انواع کرنش‌های الاستیک، پلاستیک، حرارتی و خزش در قطعه و در ناحیه جوش ایجاد می‌شوند. اما بخش الاستیک از این کرنش‌ها قابل برگشت بوده و پس از سرد شدن حذف می‌شود. ولی سایر بخش‌های کرنش‌ها بجای می‌مانند که مجموع آنها به عنوان کرنش ذاتی تعریف می‌شود [۱۰]. این مقدار به صورت روابط (۱) و (۲) بیان می‌شوند:

$$\varepsilon_{\text{total}} = \varepsilon_{\text{elastic}} + \varepsilon_{\text{thermal}} + \varepsilon_{\text{creep}} + \varepsilon_{\text{plastic}} \quad (1)$$

$$\varepsilon_{\text{total}} - \varepsilon_{\text{elastic}} = \varepsilon_{\text{thermal}} + \varepsilon_{\text{creep}} + \varepsilon_{\text{plastic}} = \varepsilon_{\text{inherent}} \quad (2)$$

در یک سازه جوشی مقدار کرنش‌های خزش و حرارتی ناچیز بوده و می‌توان از آن صرف نظر کرد [۶]. بنابراین در جوشکاری مقدار کرنش ذاتی در هر جهت برابر با مقدار کرنش پلاستیک در همان جهت می‌باشد و می‌توان رابطه (۲) را به صورت رابطه (۳) بازنویسی کرد.

$$\varepsilon_{\text{total}} - \varepsilon_{\text{elastic}} = \varepsilon_{\text{plastic}} = \varepsilon_{\text{inherent}} \quad (3)$$

اگر خط جوش به اندازه کافی طویل باشد، می‌توان حرکت منبع حرارتی را در فاصله مشخص از لبه‌ها یکنواخت در نظر گرفت. بنابراین حرارتی که به این نقاط می‌رسد و همچنین میدان دمایی برای این نقاط یکسان خواهد بود. در نتیجه کرنش‌های پلاستیک ایجاد شده یا همان کرنش‌های ذاتی در طول خط جوش تقریباً ثابت خواهد ماند. بنابراین اگر به نحوی این کرنش‌های ذاتی در یک مقطع میانی محاسبه شوند، می‌توان آن را به کل سازه تعمیم داد و تنش‌های پسماند را محاسبه نمود [۱۱].

مقادیر تغییر شکل‌های ذاتی از انتگرال‌گیری کرنش‌های ذاتی روی ناحیه توزیع این کرنش‌ها و طبق روابط (۴) تا (۷) بدست می‌آیند [۶].

$$\delta_z = \int \varepsilon_z^* dA \quad (4)$$

$$\delta_x = \int \varepsilon_x^* dA$$

(۵)

$$\theta_z = \int \varepsilon_z^* \left(y - \frac{h}{2}\right) dA \quad (6)$$

$$\theta_x = \int \varepsilon_x^* \left(y - \frac{h}{2}\right) dA \quad (7)$$

در این روابط Z در جهت خط جوش، X در جهت عمود بر خط جوش و Y در جهت ضخامت تعریف می‌شوند.  $\theta_x$  و  $\theta_z$  و  $\delta_x$  و  $\delta_z$  به ترتیب انقباض طولی، انقباض عرضی، پیچش طولی و پیچش عرضی می‌باشند.  $\varepsilon_x^*$  و  $\varepsilon_z^*$  کرنش‌های ذاتی طولی و عرضی بوده و h نیز معرف ضخامت می‌باشد. در این روابط A سطح مقطع عمود بر خط جوش است.

### ۳- تعریف مساله

در این پژوهش برای مطالعه روش تغییر شکل ذاتی در ابتدا یک نمونه تجربی ساخته و مقدار جابجایی آن در راستای قائم اندازه‌گیری شد تا با استفاده از آن بتوان مدل شبیه‌سازی شده را صحت‌گذاری نمود.

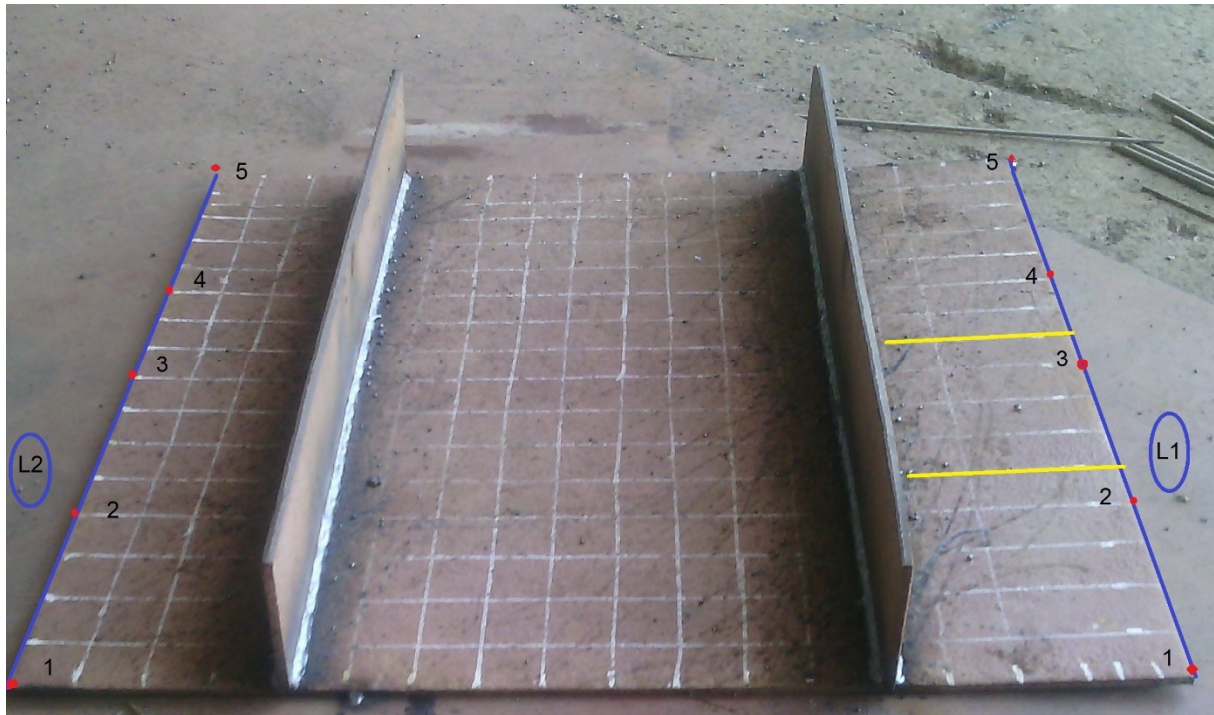
نمونه ساخته شده مطابق شکل (۱) متشکل از یک صفحه به ابعاد 6 mm × 650 mm × 700 mm و دو تسمه به ابعاد 6 mm × 100 mm × 650 mm که روی آن سوار شده‌اند، می‌باشد. مطابق با نقشه اجرا در شکل (۲) تیرچه‌ها در فاصله 180 mm از لبه‌ها در ابتدا با خال جوش در محل خود ثابت شدند. سپس ورق در فاصله 240 mm از لبه سمت راست در همه جهات مقید شد.

آنگاه با دستگاه جوش اتوماتیک، جوش‌ها با شدت جریان A100 و ولتاژ V25 و سرعت حرکت تورچ 5.5 mm/s طبق شکل (۲) اجرا شدند. در این مونتاژ زاویه تورچ نسبت به ورق ۴۵ درجه بود. پس از آن پانل ساخته شده بر روی میز کار قرار گرفت و اعوجاج آن در لبه‌ها در راستای قائم با کولیس اندازه‌گیری شد. سپس برای اندازه‌گیری حوضچه جوش قسمتی از پانل بریده شد تا بر روی آن متالوگرافی انجام بگیرد.

### ۴- شبیه‌سازی پانل به روش تغییر شکل ذاتی

#### ۴-۱- محاسبه تغییر شکل‌های ذاتی

#### تحلیل حرارتی



شکل ۱- پانل ساخته شده پس از تکمیل جوشکاری

و تعداد ۹۱۴۰۰ گره ساخته شد. در این مدل سازی همانطور که در شکل (۳) نشان داده شده است، فلز پایه و فلز پرکننده همزمان طراحی شده‌اند اما واضح است که قبل از رسیدن منبع حرارتی به یک نقطه مشخص، هیچگونه فلز پرکننده‌ای در آن نقطه وجود ندارد. از این رو باید ماتریس سختی این المان‌ها در یک فاکتور کاهش بزرگ ضرب شود تا عملاً المان‌های مربوطه غیر فعال گردند. برای این عمل در نرم افزار انسیس از تکنیک تولد و مرگ المان استفاده شد. این تکنیک به این صورت است که المان‌ها را در ابتدای تحلیل غیر فعال می‌کند و هنگامی که منبع حرارتی به نقطه مورد نظر رسید المان مربوطه فعال یا زنده می‌شود. در ادامه شرایط مرزی اعمال گردید. شرط مرزی بکار رفته در این شبیه‌سازی شامل اعمال انتقال حرارت همرفت برای سطوحی که در معرض هوای آزاد بودند، می‌شود. معادله انتقال حرارت همرفت به صورت رابطه ۸ می‌باشد.

$$q = h \times A(T - t_{\infty}) \quad (۸)$$

در این رابطه  $h$  ضریب انتقال حرارت همرفت بوده و با توجه به شرایط محیطی برابر با  $15 \text{ w/m}^2\text{c}$  در نظر گرفته شد همچنین

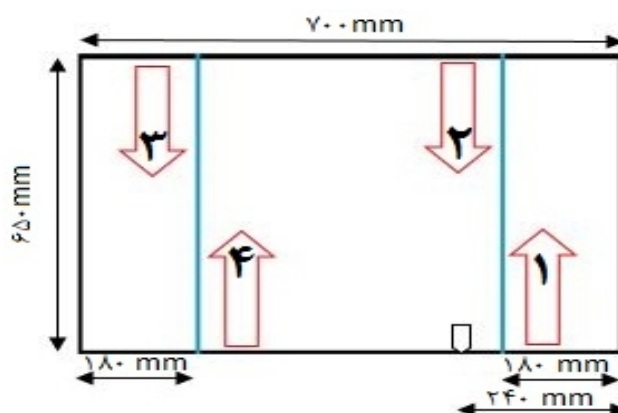
برای هر تیرچه باید به صورت جداگانه مقادیر تغییر شکل ذاتی را محاسبه کرد و به ترتیب اجرای جوش به مدل الاستیک اعمال نمود. مدل باید بگونه‌ای طراحی گردد که بتوان از تاثیر طول بر مقدار کرنش‌های ذاتی صرف نظر کرد. به طور معمول به فاصله سه تا پنج برابر ضخامت از لبه خط جوش مقدار کرنش‌های ذاتی در طول خط جوش تقریباً برابر خواهند بود. بنابراین مطابق شکل (۳) یک مدل با ابعاد  $200 \text{ mm} \times 200 \text{ mm}$  در نرم افزار المان محدود انسیس ساخته شد. پس از ساخت مدل خواص مواد به صورت وابسته به دما تعریف شدند. فلز بکار رفته در آزمایش تجربی فولاد دریایی از گرید LR-A می‌باشد. از آنجایی که خواص وابسته به دمای این فولاد در دست نبوده و با توجه به جدول (۱)، ترکیب شیمیایی این فولاد نزدیک به فولاد SM400 است، از خواص ترموفیزیکی و مکانیکی وابسته به دمای آن استفاده شده که در منبع [۱۰] گزارش شده است. سپس مدل ساخته شده در شکل (۳) با المان هشت گره‌ای حرارتی سالید ۲۷۸ مش بندی شد. همچنین برای اعمال شار حرارتی سطحی از المان سطحی سورف ۱۵۲ استفاده شده است. در آنالیز با المان توپر، مدل با  $80100$  المان

مطابق آنچه گفته شده برای مدل تعریف گردیدند و سپس المان‌های مدل حرارتی به المان معادل مکانیکی یعنی ۴۵ سالید تغییر داده شد. پس از آن شرایط مرزی مطابق شکل (۴) به نحوی اعمال گردید تا اولاً در هنگام تحلیل مدل حرکت اضافه نداشته باشد و ثانیاً بتواند آزادانه در هر جهت تغییر شکل پیدا کند. جهت‌های نشان داده شده در شکل نمایانگر درجه آزادی بسته شده در آن جهت میباشند. در مرحله بعدی میدانی دمایی به مدل اعمال و مساله به صورت وابسته به زمان تحلیل شد. کل زمان تحلیل برای آنالیز حرارتی و مکانیکی برای هر تیرچه ۶ ساعت به طول انجامید. پس از اتمام تحلیل مکانیکی، مقادیر تغییر شکل‌های ذاتی در مقاطع مختلف عمود بر خط جوش و با استفاده از روابط ۴ تا ۷ محاسبه شدند.

#### ۲-۴- تحلیل الاستیک

پس از محاسبه تغییر شکل‌ها نوبت به شبیه‌سازی با المان پوسته‌ای می‌رسد. اساساً به دلیل اینکه تعداد گره‌های این نوع المان کمتر است زمان تحلیل به صورت نمایی کم می‌شود. [۱۴]. شکل (۵) مدل طراحی شده در نرم افزار المان محدود انسیس و مش‌بندی آن با المان شل ۱۸۱ را نشان می‌دهد. این شکل متشکل از ۱۸۲۵۶ المان و ۱۸۵۳۲ گره می‌باشد. در این قسمت شرایط مرزی مطابق شکل (۶) به نحوی اعمال شد که مدل حرکت اضافه نداشته باشد و همچنین شرایط فیزیکی در حین آزمایش عملی را احیا کند. پس از اعمال تغییر شکل‌های ذاتی محاسبه شده به مدل، مساله به صورت استاتیک حل گردید. این تحلیل نیم ساعت به طول انجامید. در ادامه برای بررسی مکانیزم ایجاد اعوجاج و اینکه کدام تغییر شکل ذاتی بر یک نوع خاص اعوجاج موثرتر است، در یک حالت فقط انقباض طولی در نظر گرفته شد و سایر تغییر شکلهای حذف گردید و دوباره آنالیز الاستیک انجام شد. همچنین در قسمت دیگر تنها اعوجاج عرضی و پیچش حول محور Z اعمال شدند و تحلیل الاستیک انجام شد. سپس در مرحله سوم تنها پیچش حول محور Z اعمال گردید.

در آخراز آن جهت که از کاربردهای مهم تغییر شکل ذاتی، استفاده از آن برای کاهش اعوجاج است، با امتحان ترتیب‌های



شکل ۲- نقشه مونتاژ در پانل

A مساحت و  $t_0$  دمای محیط می‌باشند. در ادامه منبع حرارتی با استفاده از ماکرو نویسی در نرم افزار انسیس به مدل اعمال شد. برای مدل سازی منبع حرارتی جوش GMAW از توزیع نرمال گاوسی استفاده شد [۳ و ۱۰ و ۱۲] که به صورت رابطه ۹ می‌باشد:

$$q(x) = \frac{3 \cdot Q_{arc}}{\pi r_a^2} \cdot \exp\left(-\frac{r(x)}{r_a}\right) \quad (9)$$

در این معادله  $r_a$  شعاع منبع حرارتی گاوسی بوده و به هندسه تورچ بستگی دارد. در این تحقیق از مقدار  $r_a$  برابر با 3.9 mm استفاده شد.  $r(x)$  نیز فاصله از مرکز منبع حرارتی می‌باشد. همچنین  $Q_{arc}$  گرمای منبع حرارتی می‌باشد که از رابطه ۱۰ بدست می‌آید:

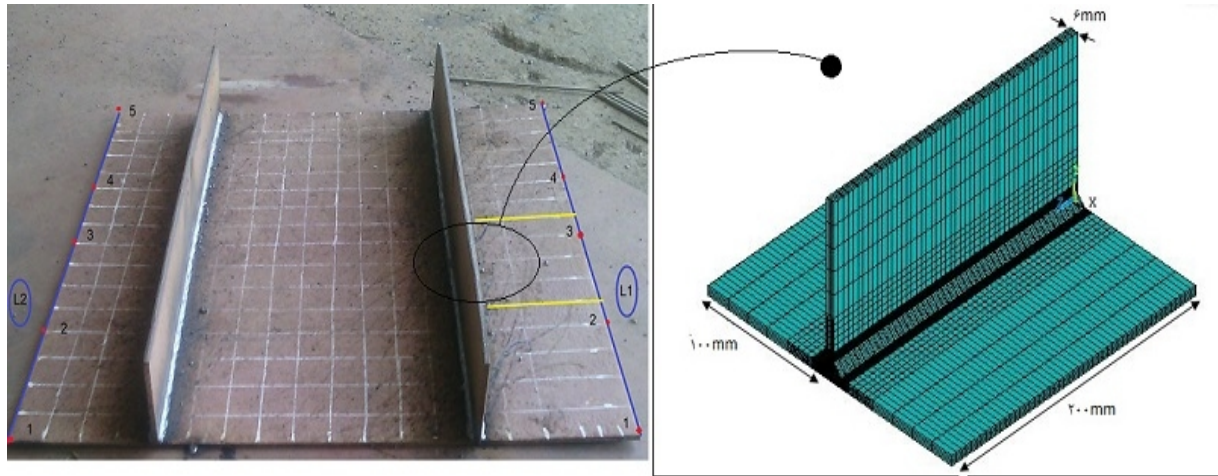
$$Q = \eta \cdot I \cdot V \quad (10)$$

در رابطه (۱۰)، مقدار شدت جریان و ولتاژ می‌باشند. همچنین  $\eta$  راندمان منبع حرارتی می‌باشد که در اینجا برابر با ۰.۸ در نظر گرفته شده است [۱۱ و ۱۲ و ۱۳]. در آخر برای بررسی حساسیت مش مدل‌های دیگر با تعداد المان‌های ۵۳۴۰۰، ۶۶۷۵۰، ۹۳۴۵۰ و ۱۰۶۸۰۰ طراحی شدند و تحلیل حرارتی روی آنها انجام شد.

#### تحلیل مکانیکی

پس از اتمام آنالیز حرارتی، مدل مکانیکی توسعه یافت و تحلیل مکانیکی انجام شد. برای تحلیل مکانیکی باید ابعاد و اندازه مدل و همچنین مش‌بندی دقیقاً مشابه مدل و مش‌بندی در تحلیل حرارتی باشد. بنابراین در ابتدا خواص مواد مکانیکی



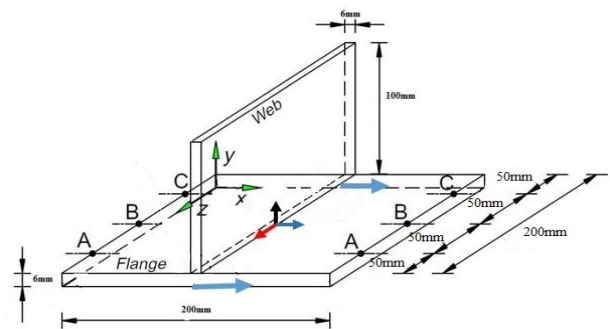


شکل ۳- قسمت مدل شده از پانل و مش بندی آن

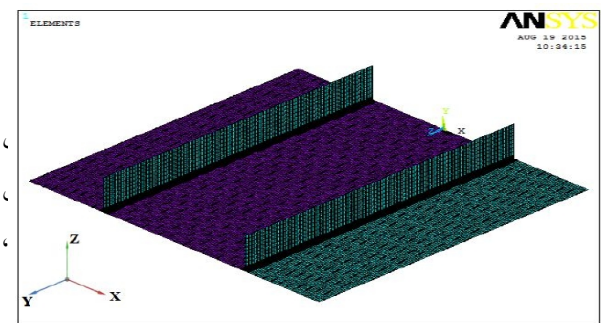
جوشکاری متفاوت روی پانل یاد شده در قسمت های قبلی سعی شده است تا مناسب ترین ترتیب جوشکاری برای کاهش اعوجاج مشخص شود. سه نوع ترتیب جوشکاری ((الف))، ((ب)) و ((ج)) مطابق شکل (۷) آنالیز شده است.

### نتایج و بحث

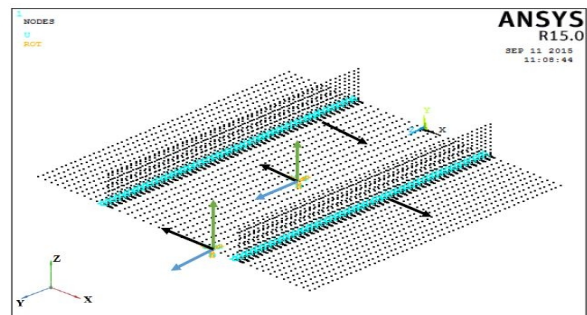
نتایج حاصل از اندازه گیری میزان اعوجاج به صورت جدول ۲ می باشد که نشان می دهد ورق در طول خطوط شماره یک و دو حدود ۳.۷۸ میلی متر در راستای قائم دچار اعوجاج شده است. پس از آن برای بررسی استقلال جواب ها از مش، پنج مدل با تعداد المان های متفاوت تحلیل حرارتی شدند. شکل (۸) نمودار توزیع دما در خط B-B در شکل (۴) را در ۲۷.۵ ثانیه و ۳۲۷ ثانیه پس از شروع جوشکاری نشان می دهد. در ۲۷.۵ ثانیه منبع حرارتی در پاس اول بوده و روی مقطع مورد نظر قرار داشت. همانطور که از این شکل بر می آید زمانی که تعداد المان ها از ۸۰۱۰۰ المان بیشتر شود تغییر چندانی در میدان دمایی ایجاد نمی شود و این در حالی است که برای تعداد المان های کمتر و در نزدیکی خط جوش خطایی بین ۱۶ تا ۲۵ درصد در دمای پیش بینی شده وجود دارد. از این رو بنظر می رسد تعداد ۸۰۱۰۰ المان برای این مدل حرارتی مناسب باشد که صحت آن با مقایسه حوضچه جوش شبیه سازی شده در این مدل و حوضچه جوش واقعی بررسی شد. شکل (۹) حوضچه جوش شبیه سازی شده را در کنار حوضچه بدست آمده از متالوگرافی نشان می دهد. در این شکل می توان عمق نفوذ را به صورت میانگینی



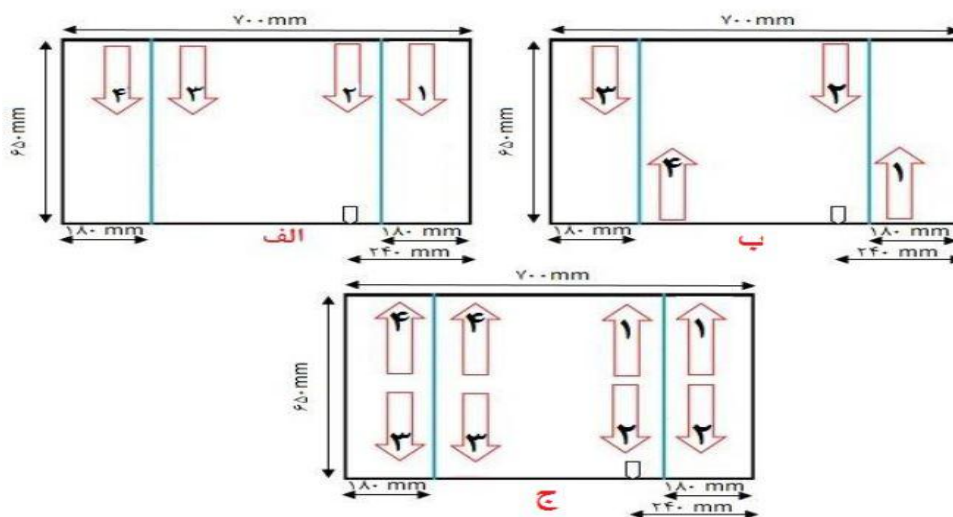
شکل ۴- شرایط مرزی ایجاد شده در مدل مکانیکی



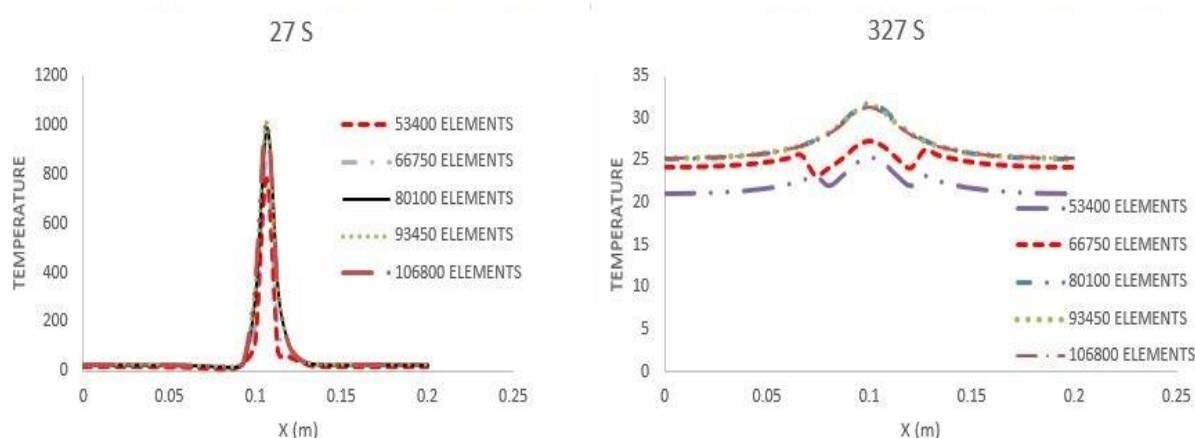
شکل ۵- مدل دوبعدی طراحی شده از پانل و مش بندی آن



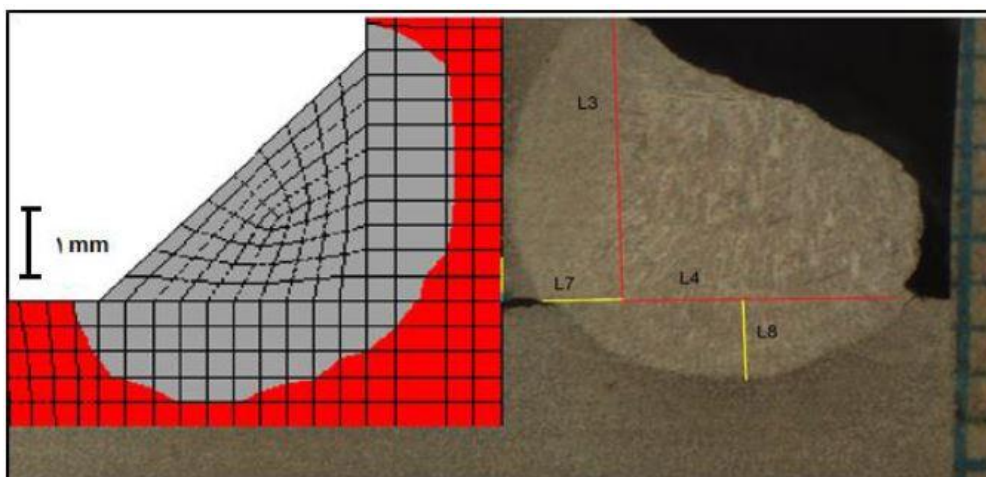
شکل ۶- شرایط مرزی اعمال شده بر روی پانل



شکل ۷- رویه‌های جوشکاری مختلف برای کمینه کردن مقدار اعوجاج



شکل ۸- توزیع دما در خط B-B در ۲۷ ثانیه و ۳۲۷ ثانیه پس از آغاز جوشکاری



شکل ۹- حوضچه جوش شبیه‌سازی شده در کنار حوضچه تجربی

مقدار خطا برای تحلیل حرارتی منطقی بوده و نشان از صحت مدل حرارتی استفاده شده دارد و همچنین نشان می‌دهد که این تعداد امان برای این مدل حرارتی مناسب می‌باشد. حال اگر صحت مدل مکانیکی مشخص شود، دیگر نیازی به

از طول خطوط L۵ تا L۸ در نظر گرفت. با توجه به این شکل عمق نفوذ بدست آمده از شبیه‌سازی ۲.۴ mm و عمق نفوذ واقعی ۲.۲mm بدست آمدند، که این مقادیر بیانگر خطای ۹ درصدی مدل حرارتی نسبت به مقدار واقعی می‌باشند. این

جدول ۱- ترکیب شیمیایی فولاد دریایی LR-A [15]

عنصر شیمیایی	C	Mn	Si	S	P	Cr	Ni	Cu
	×۱۰۰			×۱۰۰۰		×۱۰۰		
درصد ترکیب	۱۳	۷۰	۲۰	۲۷	۹	۵	۵	۵

جدول ۲- جابجایی اندازه گیری شده در راستای قائم برای پانل

خط	نقطه	Z(cm)	X(cm)	ΔY(mm)
۱	۱	۰	۳۵	۴
	۲	۱۶	۳۵	۳.۶
	۳	۳۲	۳۵	۳.۶
	۴	۴۸	۳۵	۳.۷
	۵	۶۵	۳۵	۴
۲	۱	۰	-۳۵	۵
	۲	۱۶	-۳۵	۳.۵
	۳	۳۲	-۳۵	۳.۵
	۴	۴۸	-۳۵	۳.۷
	۵	۶۵	-۳۵	۴

جدول ۳- تغییر شکلهای ذاتی محاسبه شده برای پانل

تیرچه سمت چپ			تیرچه سمت راست		
-۶.۳ E-۲	-۷.۵ E-۲	-۸.۵ E-۲	-۶.۸ E-۲	-۷.۵ E-۲	-۸.۵ E-۲

یکنواخت بودن حرکت منبع حرارتی در یک فاصله مشخص از لبه‌های خط جوش اتفاق افتاده است. بنابراین می‌توان استنباط کرد که با توجه به یکسان بودن نرخ تغییرات دما، تغییر شکل‌های ذاتی پدید آمده و تنش‌های ایجاد شده در همه نقاط تقریباً یکسان باشد. این امر در شکل (۱۱) مشهود است. همانطور که از این شکل بر می‌آید توزیع تغییر شکل‌های ذاتی طولی و عرضی در طول خط جوش و در فاصله‌ای به اندازه سه تا پنج برابر ضخامت از لبه‌ها تقریباً ثابت بوده و می‌توان از میانگین آنها در طول خط جوش برای تحلیل الاستیک استفاده کرد. مقدار تغییر شکل‌های ذاتی استفاده شده برای هر تیرچه در جدول (۳) ارائه شده اند.

بررسی حساسیت مش ندارد چرا که این تعداد کمترین تعداد ممکن المان برای تحلیل حرارتی می‌باشد و چنانچه پاسخ‌های تحلیل مکانیکی اشتباه باشند، مش‌بندی باید ریزتر شود. شکل (۱۰) نمودار دما زمان را در مقاطع مختلف و نقطه مشخص شده در هر مقطع نشان می‌دهد.

این شکل شامل دو قسمت ((الف)) و ((ب)) می‌باشد که آنها به دلیل غیر همزمان بودن پاس ۱ و ۲ در دو طرف اتصال گوشه، در آن پدید آمده‌اند. همانطور که از این شکل بر می‌آید، تغییرات دمایی برای نقطه‌ی مشخص شده در شکل در همه مقاطع به جز مقطع ابتدای خط جوش در  $Z=0$  تقریباً یکسان بوده و تفاوت ناچیزی دارند. این امر به دلیل



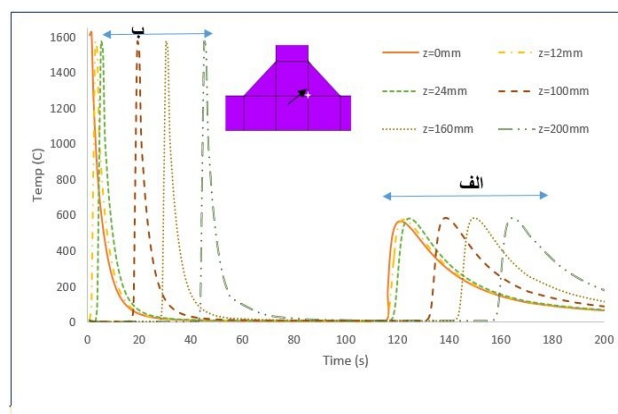
جدول ۴- مقدار تغییر شکل ذاتی در ترتیبهای جوشکاری مختلف

	تغییر شکل ذاتی طولی $\delta_x$ (mm)	تغییر شکل ذاتی عرضی $\delta_x$ (mm)	پیچش ذاتی عرضی $\theta_x$ (rad)
الف	-۰.۰۱۱۳	-۰.۰۴۹۴	۰.۱۰۳
ب	-۰.۰۱۰۴	-۰.۰۱۰۷	۰.۰۷۷۷
ج	-۰.۰۷۵	-۰.۰۷۶۶	۰.۰۸۵۰

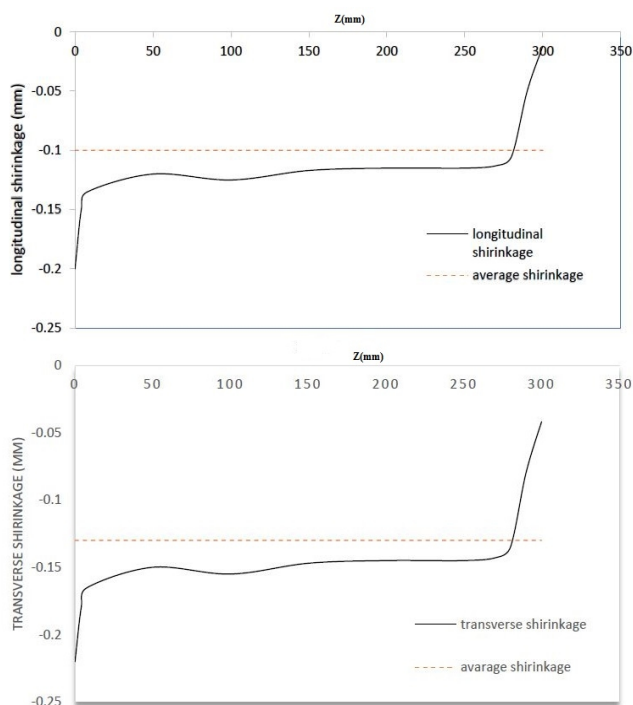
3.78 mm به سمت بالا دچار اعوجاج شد. روش عددی تغییرشکل‌های ذاتی، این مقدار را طبق شکل (۱۲) با ۱۳ درصد خطا حدود 4.3 mm بدست می‌دهد. شکل (۱۳) نیز جابجایی در راستای قائم را برای دو خط L1 و L2 در حالت‌های اندازه‌گیری تجربی و عددی مقایسه می‌کند. همانطور که از این شکل پیداست این مقادیر اختلاف قابل توجهی ندارند. بنابراین میتوان گفت که روش یاد شده ضمن کاهش قابل توجه حجم و زمان محاسبات کاملاً قابل اعتماد می‌باشد. حال که صحت مدل الاستیک نیز مشخص شد نیازی به ریزتر کردن مش‌بندی در تحلیل حرارتی نمی‌باشد و شبیه‌سازی کاملاً صحیح می‌باشد.

شکل (۱۴) اعوجاج ایجاد شده حول خط جوش در پانل را نشان می‌دهد. همانطور که در شکل مشخص است، با وجود ترتیب جوشکاری متفاوت برای تیرچه سمت چپ و راست دوران حول محور Z برای آنها یکسان بوده و پانل به صورت متقارن اعوجاج پیدا کرده است. علت این امر این است که عملاً مجموع کرنشهای ذاتی ایجاد شده ناشی از رفت و برگشت منبع حرارتی برای دو تیرچه برابر خواهد شد.

در مرحله بعد مکانیزم اعوجاج بررسی شد. شکل (۱۵) کانتور جابجایی در راستای عمودی را برای حالتی نشان می‌دهد که در آن انقباض در جهت طولی حذف شده است و فقط تغییر شکلهای عرضی و پیچش حول محور Z اعمال شده‌اند. از مقایسه این شکل با شکل (۱۲) این گونه بر می‌آید که جابجایی در راستای عمودی تغییری نمی‌کند. بنابراین میتوان نتیجه گرفت که تغییر شکل ذاتی در راستای خط جوش اثر چندانی بر اعوجاج در راستای قائم ندارد. شکل (۱۶) نیز کانتور جابجایی در راستای قائم و با اعمال فقط انقباض طولی را نشان می‌دهد. این شکل نیز نشان می‌دهد که تغییر شکل ذاتی در جهت طولی تاثیر

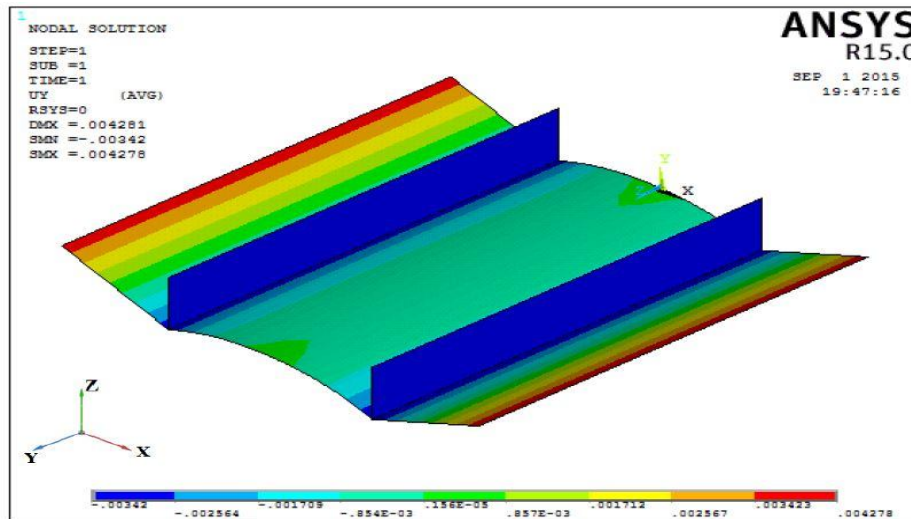


شکل ۱۰- نمودار سیکل حرارتی

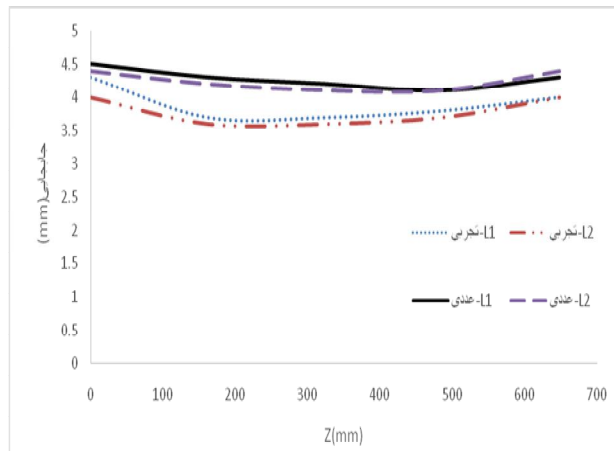


شکل ۱۱- توزیع انقباض‌های طولی و عرضی در طول خط جوش

این تغییر شکلهای به مدل کامل از پانل طراحی شده اعمال شدند و اعوجاج‌های آن بدست آمد. با توجه به آنچه در قسمت آزمایش تجربی گفته شد این پانل در راستای عمودی در حدود



شکل ۱۲- اعوجاج در راستای قائم برای پانل

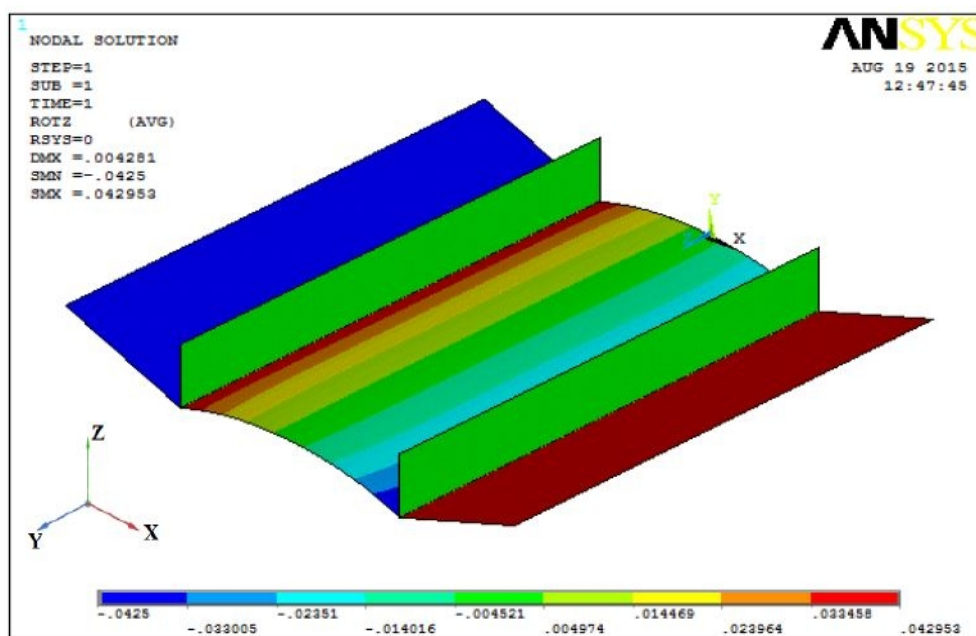


شکل ۱۳- مقایسه جابجایی قائم خطوط L1 و L2 برای حالت تجربی و عددی

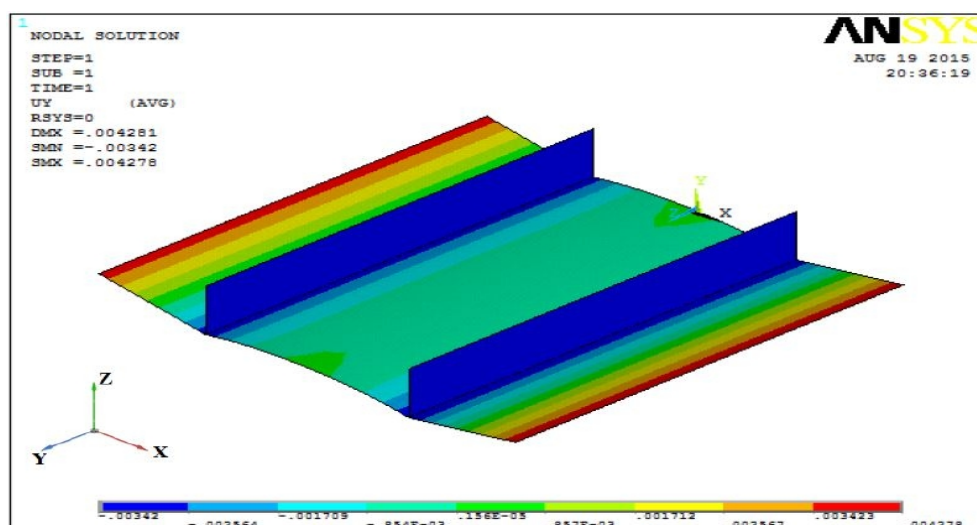
کمانش در لبه پانل میشود که به آن اعوجاج خارج از صفحه نیز گفته میشود. میتوان نتیجه گرفت که کرنشهای ذاتی طولی و در پی آن تغییر شکل ذاتی طولی عامل ایجاد کمانش در پانل می باشد.

در مرحله بعد تاثیر توالی بررسی شد. برای سه نوع ترتیب جوشکاری که در شکل (۷) آورده شده است تغییر شکلهای ذاتی بدست آمده مطابق جدول (۴) می باشند. همانطور که مشخص است این تغییر شکلهای نوع «الف» بیشترین مقدار را دارند. چرا که جهت حرکت منبع حرارتی در دو پاس یکسان بوده و بنابراین تنشهای پسماند از لحاظ کششی یا فشاری بودن شبیه هم شده و باهم جمع میشوند. شکل های (۱۸) تا- (۲۰) جابجایی در راستای قائم را برای حالت های مختلف نشان

چندانی بر مقدار اعوجاج ایجاد شده در راستای قائم ندارد و عملاً پانل دچار اعوجاج کمی می شود. پس تغییر شکل ذاتی که به صورت عمده روی اعوجاج در راستای قائم اثر گذار است، پیچش حول محور Z می باشد. این تغییر شکل ذاتی از انتگرال گیری کرنشهای ذاتی عرضی بدست می آید. بنابراین می توان گفت کرنشهای عرضی بیشترین تاثیر را در اعوجاج در راستای قائم و همچنین پیچش حول محور Z دارند. اگر خط یک در شکل (۱) در نظر گرفته شود و برای آن یکبار در حالت اعمال تغییر شکلهای ذاتی بدون انقباض در جهت طولی و یکبار اعمال همه تغییر شکلهای، مقدار پیچش حول محور X محاسبه شود، مقادیر اندازه گیری شده مطابق شکل (۱۷) بدست می آید که نشان می دهد حضور انقباض طولی باعث ایجاد



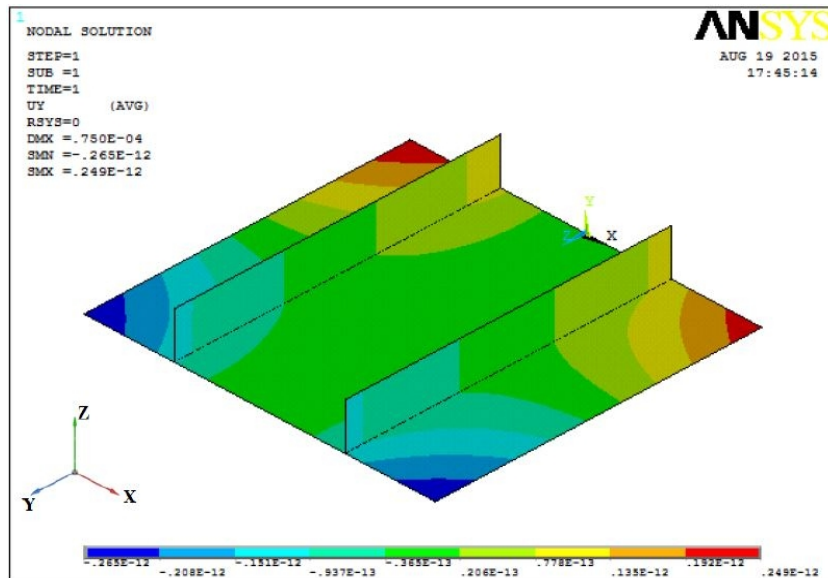
شکل ۱۴- پیچش ایجاد شده حول محور Z



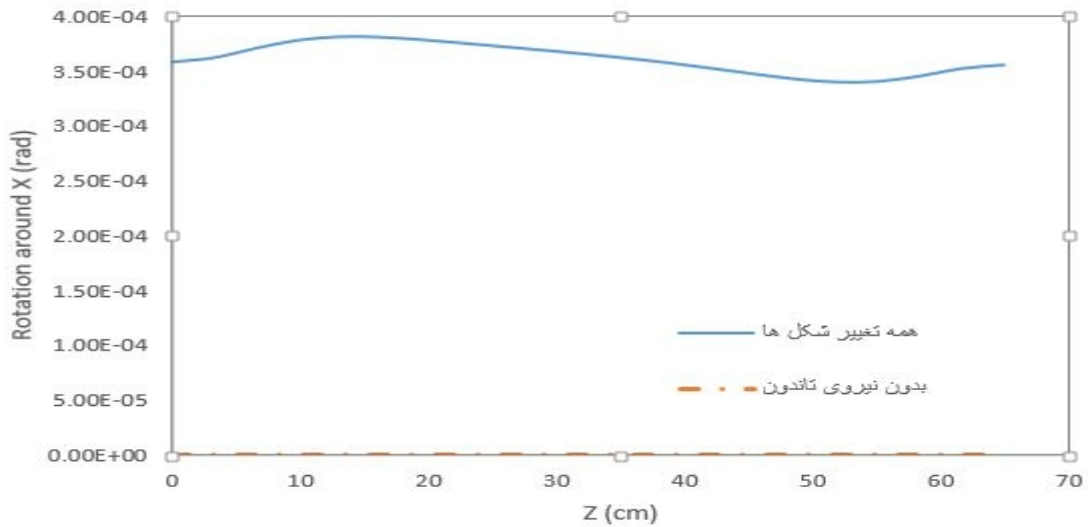
شکل ۱۵- جابجایی در راستای قائم بدون اعمال انقباض طولی

کمترین مقدار اعوجاج را خواهد داشت. اما حالت ((ب)) اعوجاجی بین دو حالت ((الف)) و ((ج)) دارد. توجه شود که در حالت ((ب)) منبع حرارتی از یک سمت حرکت می‌کند و در پاس بعدی مسیر را بر می‌گردد. در این حالت نیز تنشها یکدیگر را خنثی میکنند، اما این خنثی سازی مانند حالت ((ج)) اتفاق نمی‌افتد. شکل (۲۱) پیچش عرضی ایجاد شده در میانه پانل و در  $z=300\text{mm}$  نشان می‌دهد. همانطور که از این شکل مشخص است هر سه رویه موجب بروز اعوجاج خارج از

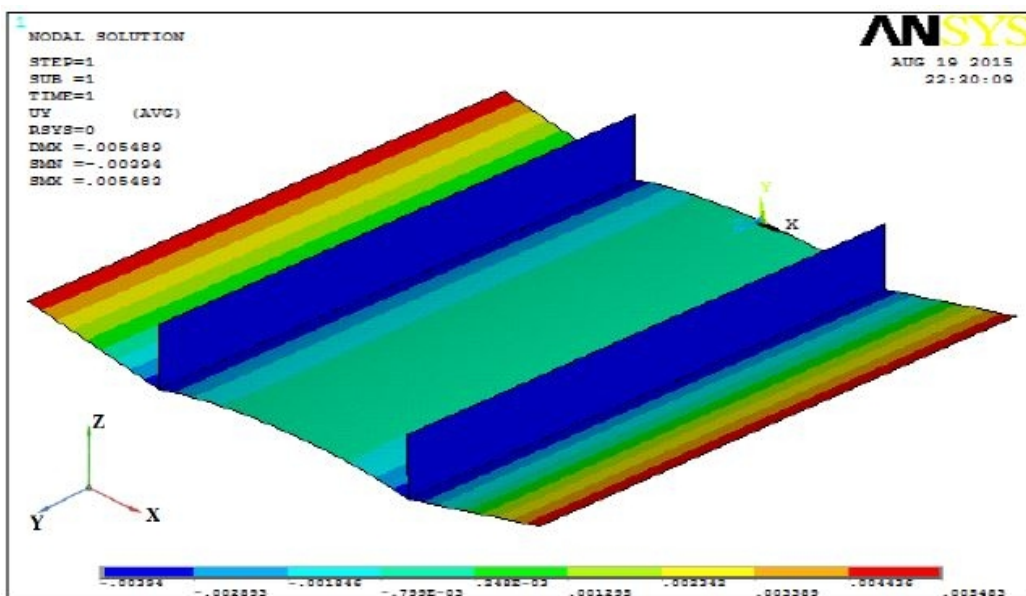
می‌دهند. همانطور که از این شکل بر می‌آید، ماکزیمم اعوجاج مربوط به توالی الف بوده که مقدار آن  $5.4\text{ mm}$  می‌باشد و کمترین مقدار مربوط به توالی ج است که نسبت به حالت الف ۳۵ درصد کاهش یافته است. دلیل این امر را می‌توان در حرکت منبع حرارتی دانست چراکه جهت حرکت در پاس‌های مختلف در خلاف یکدیگر بوده و موجب می‌شود که تنشهای فشاری و کششی ایجاد شده در ناحیه نزدیک خط جوش با یکدیگر جمع شده و اثر یکدیگر را کاهش می‌دهند. بنابراین این حالت



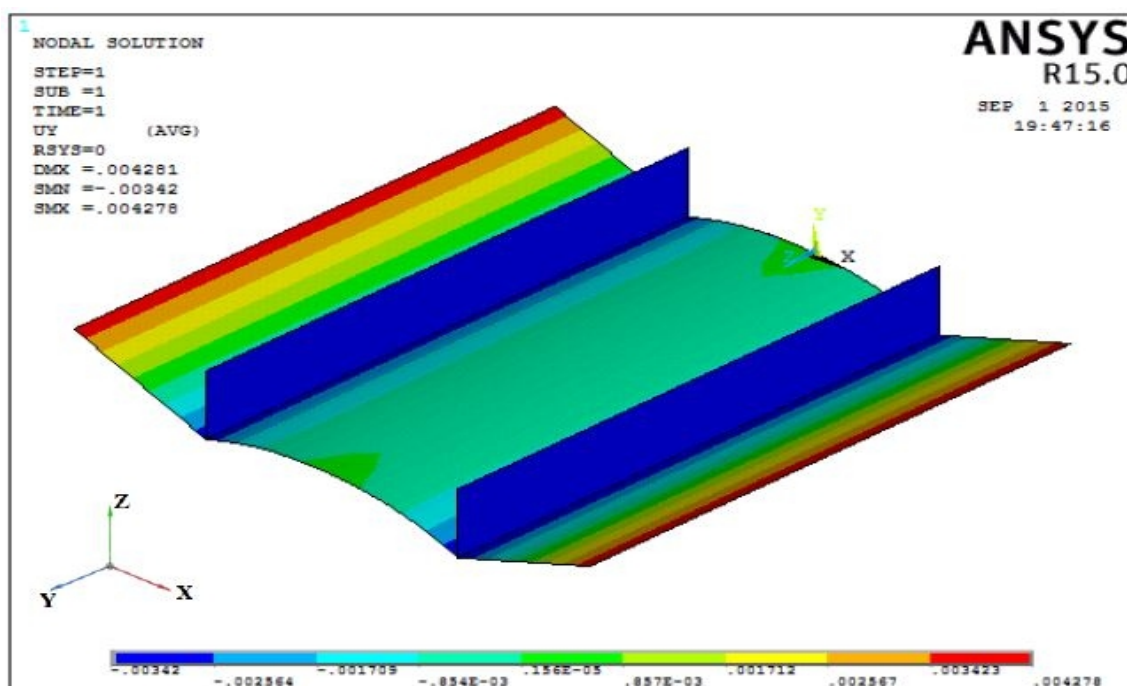
شکل ۱۶- کانتور جابجایی در راستای قائم با اعمال فقط انقباض طولیشکل-ص. کانتور جابجایی در راستای قائم با اعمال فقط انقباض طولی



شکل ۱۷- کماتش در ورق

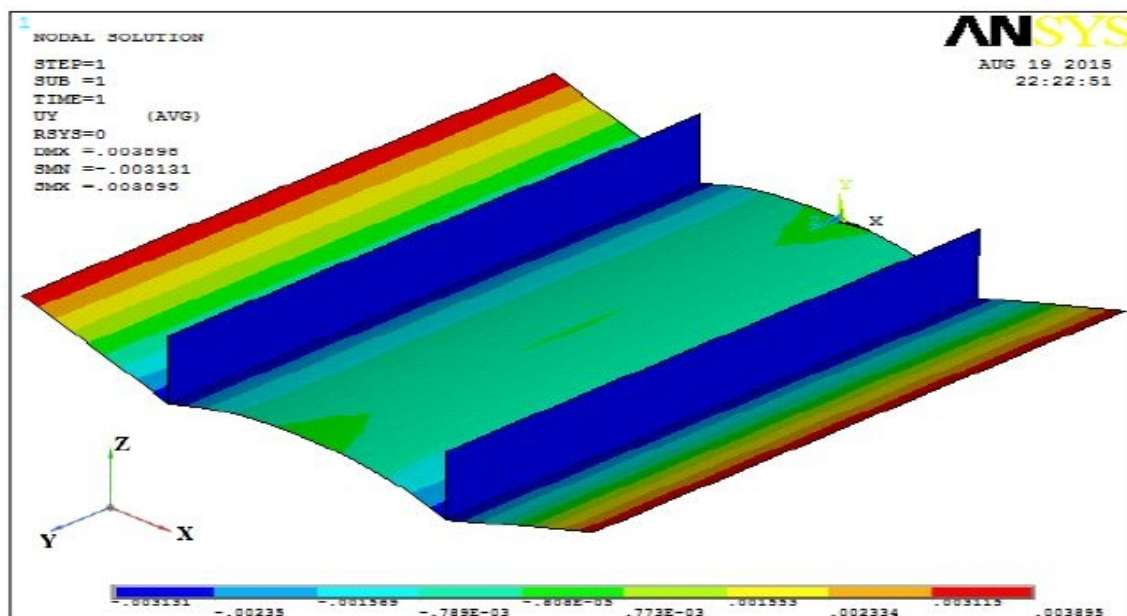


شکل ۱۸- جابجایی در راستای قائم برای حالت ((الف))



شکل ۱۹- جابجایی در راستای قائم برای حالت ((ب))

شکل-ض. کمانش در ورق



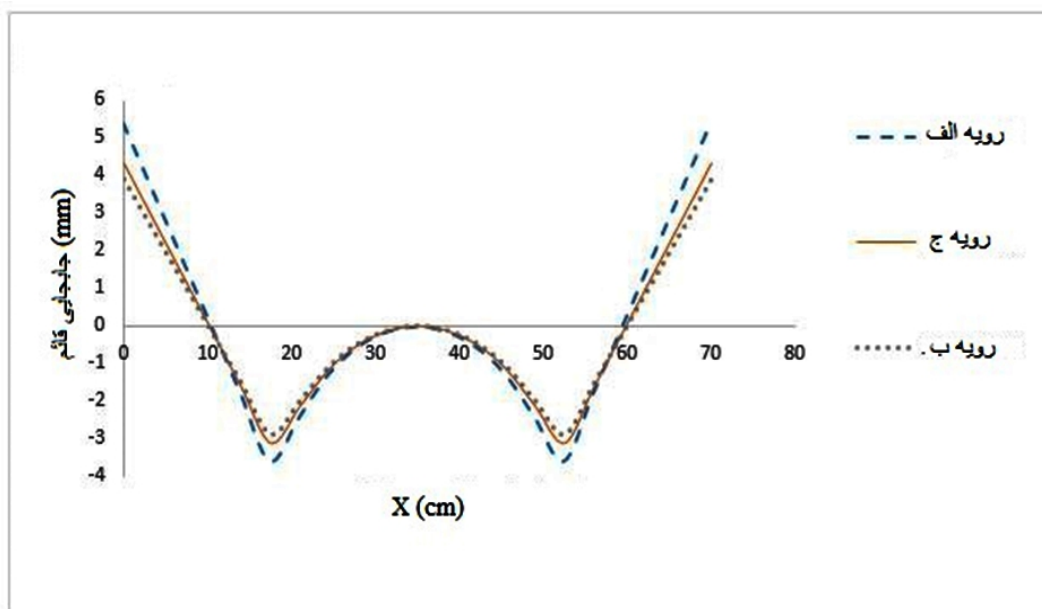
شکل ۲۰- جابجایی در راستای قائم برای حالت ((ج)) شکل-ض. کمانش در ورق

### نتیجه‌گیری

در این مطالعه سعی شد تا با استفاده از آزمایشهای تجربی و شبیه سازی عددی، اعوجاج سازه جوشی بزرگ، شبیه سازی گردد و هدف اصلی پژوهش کاهش زمان تحلیل عددی بوده است. در روشهای مرسوم شبیه سازی از المانهای هشت

صفحه می‌شوند و در همه موارد این اعوجاج الگوی یکسانی داشته و به صورت زین اسبی می‌باشد. این پدیده موجب کاهش استحکام در برابر کمانش می‌شود [۱۶]. این شکل نیز نشان می‌دهد که توالی ج تغییر شکل کمتری در پانل ایجاد کرده و با استفاده از آن استحکام نهایی کمانش کمتر کاهش می‌یابد.





شکل ۲۱- پیچش عرضی در مقطع میانی  $z=300\text{mm}$

می‌باشد. که این مقدار خطا برای تحلیل حرارتی منطقی می‌باشد. نتایج تجربی مقدار جابجایی در راستای قائم برای پانل ساخته شده را  $3.78\text{ mm}$  نشان می‌دهند. در حالی که تحلیل عددی با استفاده از روش تغییر شکل ذاتی این مقدار را به طور میانگین  $4.3\text{ mm}$  بدست می‌دهد که این مقدار بیانگر خطای ۱۳ درصدی در تحلیل الاستیک می‌باشد. اعوجاج طولی اثری ناچیز بر جابجایی در راستای قائم و بیشترین اثر بر اعوجاج خارج از صفحه را دارد.

از بین حالت‌های بررسی شده، حالت جوشکاری که در آن منبع حرارتی از وسط به سمت طرفین حرکت می‌کند، بهترین حالت برای جوشکاری بوده و باعث کاهش ۳۰ درصدی اعوجاج در راستای قائم نسبت به حالت واقعی می‌شود.

#### مراجع

1. Ueda; K, Fukuda; K, Nacacho; " A New Measuring Method of Residual Stress With The Aid of Finite Element Method And Reliability of Estimated Values", Transaction Of JWRI, Vol.4, No 2, 1979.
2. Y, Ueda; K, Fukuda; M, Fukuda; "A Measuring Theory of Three Dimensional Residual Stresses In Long Welded Joints", Transaction Of JWRI, Vol.12, No. 1, 1983.
3. M, Hill; D, Nelson; " The Inherent Strain Method For

گره های توپر استفاده می شود که به حجم حافظه و همچنین زمان زیادی برای تحلیل نیاز دارند. اما در روش شبیه سازی با تغییر شکل های ذاتی از المانهای چهار گره های پوسته ای استفاده میشود که موجب کاهش حجم حافظه و زمان مورد نیاز برای تحلیل خواهد بود. در این مطالعه به نتایج زیر حاصل شد:

تحلیل حرارتی و مکانیکی برای نمونه کوچک  $200\text{ mm} \times 200\text{ mm}$  شش ساعت به طول انجامید. بنابراین می‌توان نتیجه گرفت که برای پانل کامل این مدت زمان بیشتر از دو روز طول خواهد کشید. در حالی که با روش تغییر شکل ذاتی این مدت زمان برای پانل کامل با المان پوسته ای به ۱۲ ساعت و ۳۰ دقیقه کاهش یافت.

با استفاده از روش حرارتی-الاستیک-پلاستیک و استفاده از روابط مکانیکی می‌توان کرنش های ذاتی و در پی آن تغییر شکل های ذاتی را با دقت کافی بدست آورد به این صورت که بکارگیری مقادیر بدست آمده در تحلیل الاستیک پاسخ هایی با درصد خطای قابل قبول بدست می‌دهند.

با توجه به نتایج متالوگرافی اندازه عمق نفوذ  $2.2\text{ mm}$  اندازه گیری شد و شبیه سازی حرارتی این مقدار را  $2.4\text{ mm}$  بدست داد که این بیانگر خطای ۹ درصدی برای تحلیل حرارتی

- To Minimize Fillet Welding Distortion In AShip's Small Component Fabrication Using Joint Rigidity Method" Journal of Engineering Manufacture, SAGE ,2015.
- 10.D,Deng; H,Murakawa; W,Liang; " Numerical Simulation Of Welding Distortion In LargeStructure" Computer Methods In Applied Mechanics And Engineering,Elsevier, PP. 4613-4627, 2007.
- 11.W,Rui; R,Sherif; S,Hisashi; " Study On Welding Inherent Deformation In Welded Structure Material" Transaction Of JWRI, Vol. 37, 2008.
- 12.J,Wang; S,Rashed; H,Murakawa; " Investigation Of Buckling Deformation Of Thin Plate Welded Structure" Transaction Of JWRI, 2011 .
- 13.Y,Wang; P,Zhang; G,Hou; Z,Li; " Inherent Strain Method And Thermal Elastic-Plastic Analysis Of Welding Deformation Of a Thin-Wall Beam" Journal Of Mechanics,PP.301-309, 2008.
- 14.Ansys; "Ansys Mechanical APDL Operation Guide" Release 15, 2013 .
- 15.Joint Stock Company'Alchevesk iron and steel works,Ukraine,2004.
- 16.Gannon, L., et al., Effect of welding sequence on residual stress and distortion in flat-bar stiffened plates. Marine Structures, 2010. 23(3): p. 385-404.
- Residual Stress Determination And Its Application To Long Welded Joint" Mechanical Engineering Department, Stanford Uuniversity, 2002.
- 4.W,Liang; D,Deng; S,Sone; H,Murakawa; " Prediction Of Welding Distortion By Elastic Finite Element Analysis Using Inherent Deformation Estimated Through Inverse Analysis" Welding In The World, Vol. 49, 2005.
- 5.D,Deng; H,Murakawa; " FEM Prediction Of Buckling Distortion Induced By Welding In Thin Plate Panel Structure" ComputationalMaterial Science, Elsevier ,PP.591-607, 2008.
- 6.J,Wang; S,Rashed; H,Murakawa; Y,Luo; " Numerical Prediction And Mitigation Of Out Of Plane Welding Distortion In Ship Panel Structure By Elastic FE Analysis", Marine Structures, Elsevier ,PP.135-155, 2013.
- 7.J,Wang; S,Rashed; H,Murakawa; " Mechanism Investigation Of Welding Induced Buckling Using Inherent Deformation Method" Thin Walled Structure, Vol.80,PP.103-119,2014.
- 8.J,Wang; N,Ma; H,Murakawa; "An Efficient FE Computation For Predicting Welding Induced Buckling In Production Of Ship Panel Structure" Marine Structure,Vol.80, PP.20-52, 2015.
- 9.J,U,Park; G,Beak An; " Effect Of Welding Sequence